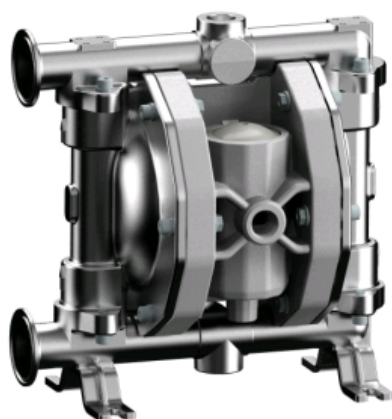


РУКОВОДСТВО ПО ЭКСПЛУАТАЦИИ И ОБСЛУЖИВАНИЮ




- PHOENIX
- PHOENIX ATEX
- PHOENIX FOOD
- PHOENIX FOOD ATEX



СОДЕРЖАНИЕ

3	ИДЕНТИФИКАЦИОННЫЙ КОД
4	ОПИСАНИЕ
16	ОБЩИЕ СВЕДЕНИЯ
17	ПРИНЦИП РАБОТЫ
17	СОЕДИНЕНИЯ ПНЕВМАТИЧЕСКОЙ СИСТЕМЫ
18	ИНСТРУКЦИИ ПО УСТАНОВКЕ И ЭКСПЛУАТАЦИИ
	ТРАНСПОРТИРОВКА
	ХРАНЕНИЕ
	УСТАНОВКА
	ЗАПУСК
	ЭКСПЛУАТАЦИЯ
	ОСТАНОВКА
22	ОБСЛУЖИВАНИЕ
	РЕКОМЕНДАЦИИ
	ДЕМОНТАЖ
	ПРОВЕРКА
24	БЕЗОПАСНОСТЬ
25	ОПЕРАТОРЫ ДЛЯ УСТАНОВКИ И ЗАПУСКА
	ОПЕРАТОРЫ ДЛЯ ЭКСПЛУАТАЦИИ И ОБСЛУЖИВАНИЯ
	ОПЕРАТОРЫ ДЛЯ РЕМОНТА
	УТИЛИЗАЦИЯ
29	ПОИСК И УСТРАНЕНИЕ НЕИСПРАВНОСТЕЙ
31	ТЕХНИЧЕСКАЯ ИНФОРМАЦИЯ
	СОЕДИНЕНИЯ
	РАЗМЕРЫ
	ВЕС – ЭКСПЛУАТАЦИОННЫЕ ПАРАМЕТРЫ

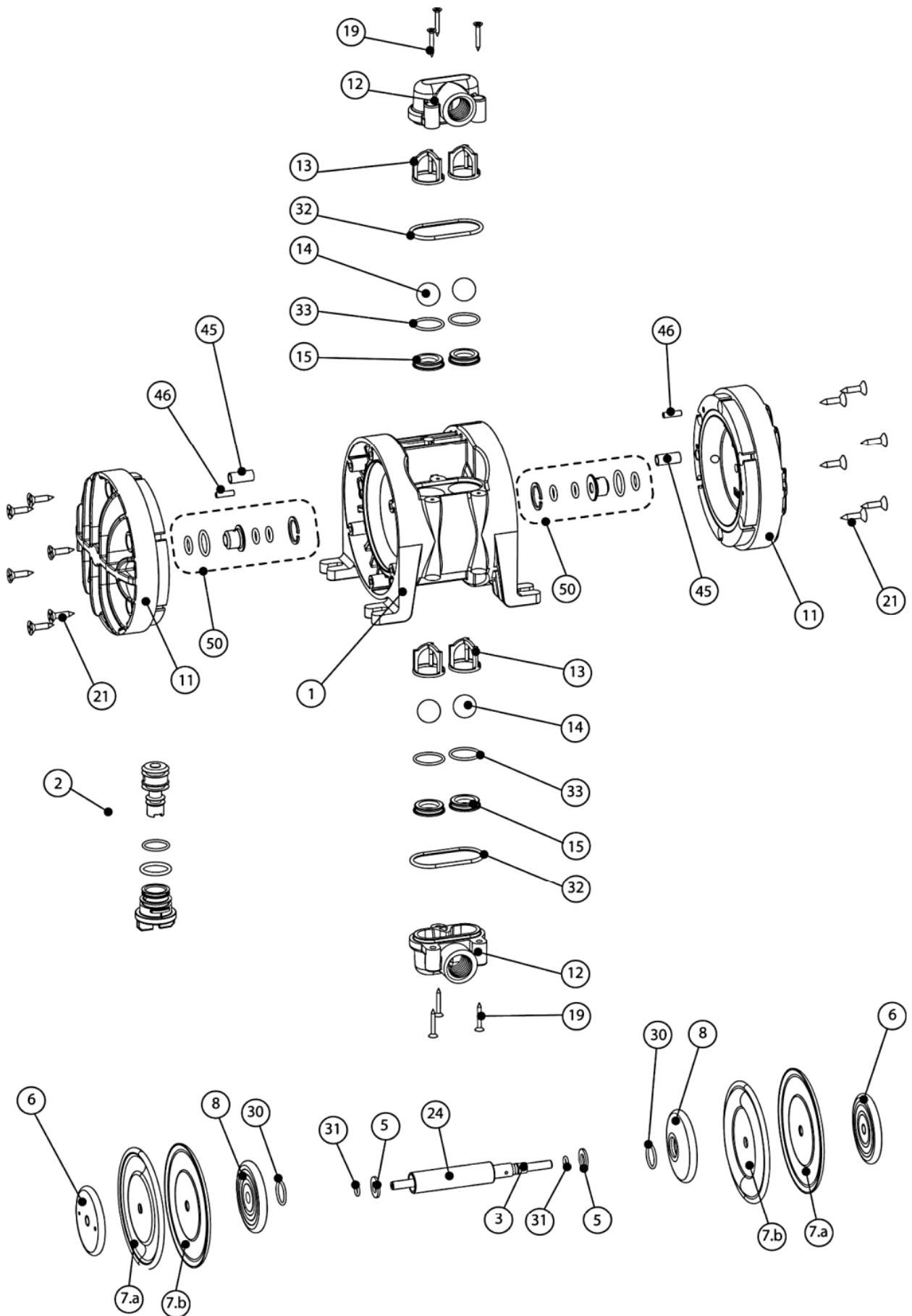
ИДЕНТИФИКАЦИОННЫЙ КОД

Модель насоса	Корпус насоса	Пневм. мембрана	Гидравлич. мембрана	Шары	Седла шаров	Уплотнит. кольца	Соединения	Зона 1 ATEX
P18	P- полипропилен	H- Hytrel	T- PTFE	T - PTFE	P- полипропилен	D - EPDM	1 - резьба BSP	X 
P50	A - алюминий	M - Santoprene		S- SS AISI 316	K - PVDF	V - FPM	2 - фланцы	
P65	S- SS AISI 316	D - EPDM		D - EPDM	S- SS AISI 316	T -PTFE	3- зажимы	
P100	O - Pom	N - NBR		N- NBR	A - алюминий	N- NBR	4 - двойное соединение	
P160	KC - PVDF + Cr				Z- PE- UHMW		5 - резьба NPT	
P250	PC - PP + CF							
P500								
P700								
P1000								
PF/SP18	S - AISI 316	H- Hytrel	T - PTFE	T - PTFE	S - AISI 316 SS	T - PTFE	1 - резьба BSP	
PF/SP50	PP - электро-полировка			S - AISI 316 SS			2 - фланцы	
PF/SP100	SP - механич. полировка						3- зажимы	
PF/SP160								
PF/SP500								
PF/SP700								
PF/SP1000								

Каждый насос поставляется с указанием аббревиатуры модели, а также серийного номера на шильдике насоса. Проверьте эти данные при получении насоса. Незамедлительно сообщите поставщику в случае их несоответствия. Для более легкой идентификации оборудования указывайте аббревиатуру модели и серийный номер во всей переписке.

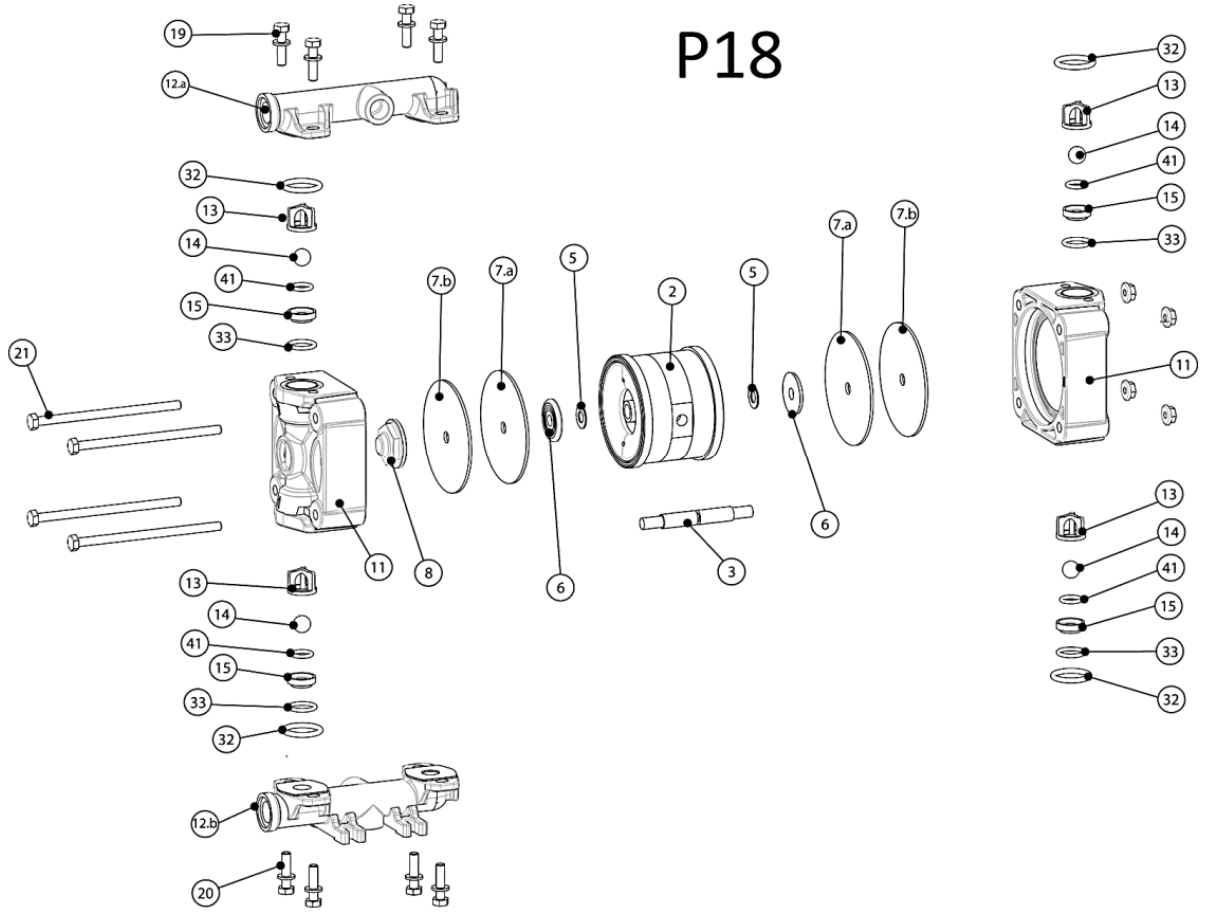


P10 - 20 - 30



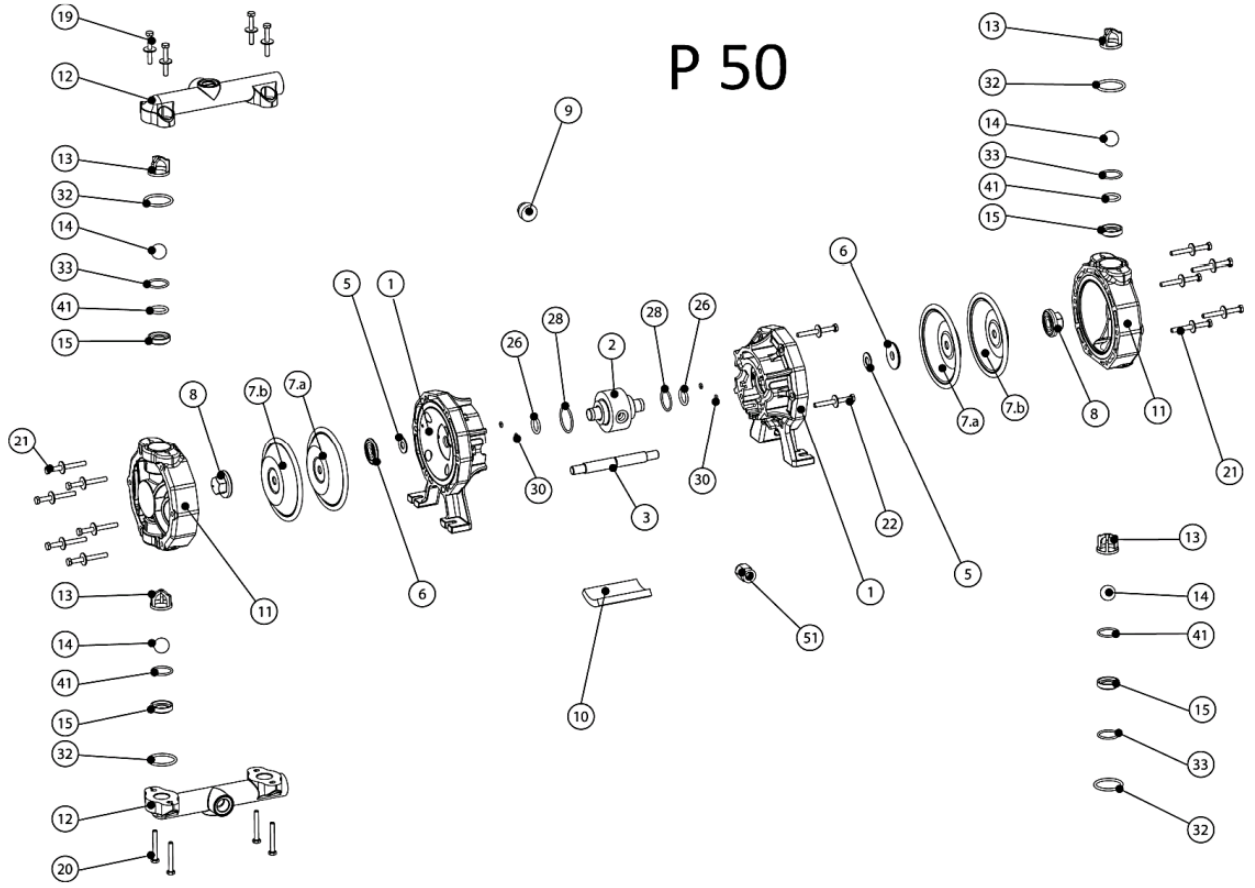
№	Поз.	Описание	К-во	Последовательность сборки												Запас		
				1	2	3	4	5	6	7	8	9	10	11	12	Запуск	2 года	
491	1	Центральный корпус	1															
677	2	Катушка	1		□													
210	3	Вал	1										□					
950	5	Шайба	2						□									
488	6	Крышка (пневматич. сторона)	2			□												
418.1	7.a	Мембрана	2				□											
418.2	7.b	Мембрана ПТФЭ	2				□											
260	8	Крышка (гидравлич. сторона)	2					□										
102	11	Пневматический корпус	2		□													
705	12	Коллектор	2		□													
751	13	Шариковая обойма	4				□											
753	14	Шар	4				□											
752	15	Седло шара	4				□											
910.1	19	Винт коллектора	2	□														
910.5	21	Винт корпуса	2	□														
524	24	Распорная втулка	1										□					
412.6	30	Уплотнительное кольцо	2						□									
412.7	31	Уплотнительное кольцо	2							□								
412.8	32	Уплотнительное кольцо	2			□												
412.9	33	Уплотнительное кольцо	4				□											
	45	Соединитель для кожуха	2			□												
	46	Соединитель для подачи управляющих сигналов	2			□												
	50	Направляющая втулка	2			□												

P18

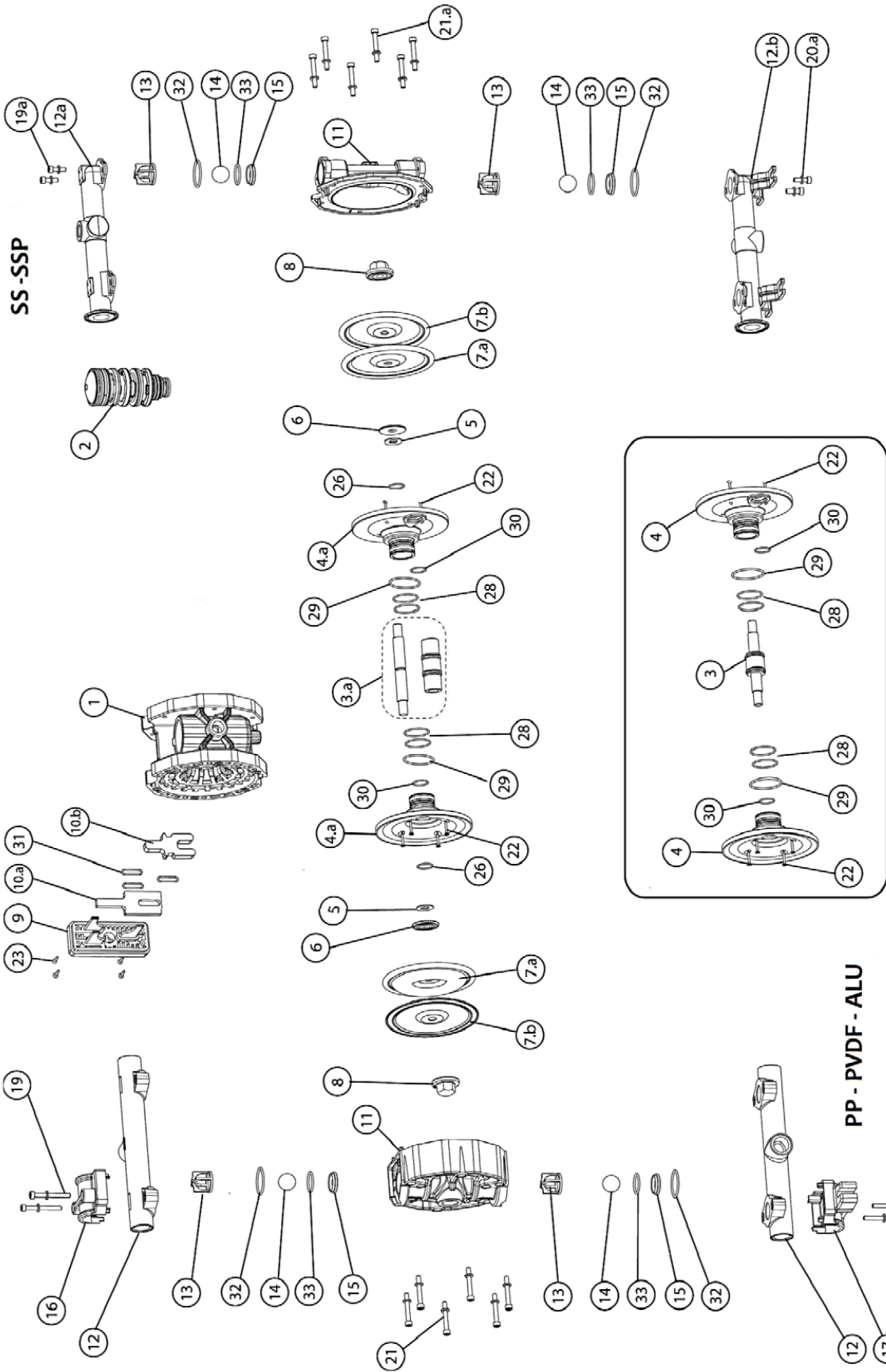


№	Поз.	Описание	К-во	Последовательность сборки												Запас		
				1	2	3	4	5	6	7	8	9	10	11	12	запуск	2 года	
677	2	Пневмообменник	1															
210	3	Вал	1															
950	5	Тарельчатая шайба	2															
488	6	Крышка (пневматич. сторона)	2															
418.1	7.a	Мембрана	2															
418.2	7.b	Мембрана ПТФЭ	2															
260	8	Крышка (гидравлич. сторона)	2															
102	11	Кожух насоса	2															
705.1	12.a	Коллектор	1															
705.2	12.b	Коллектор	1															
751	13	Шариковая обойма	4															
753	14	Шар	4															
752	15	Седло шара	4															
910.1	19	Винты коллектора	1															
910.3	20	Винты коллектора	1															
910.5	21	Винты корпуса	1															
412.8	32	Уплотнительное кольцо	4															
412.9	33	Уплотнительное кольцо	4															
412.12	41	Уплотнительное кольцо	4															

P 50



№	Поз.	Описание	К-во	Последовательность сборки												Запас для эксплуатации	
				1	2	3	4	5	6	7	8	9	10	11	12	запуск	2 года
491	1	Центральная половина корпуса	2														
677	2	Пневмообменник	1														
210	3	Вал	1														
950	5	Тарельчатая шайба	2														
488	6	Крышка (пневматич. сторона)	2														
418.1	7.a	Мембрана	2														
418.2	7.b	Мембрана ПТФЭ	2														
260	8	Крышка (гидравлич. сторона)	2														
160	9	Выхлопная крышка	1														
675.1	10	Глушитель шума	1														
102	11	Кожух насоса	2														
705	12	Коллектор	2														
751	13	Шариковая обойма	4														
753	14	Шар	4														
752	15	Седло шара	4														
910.1	19	Винты коллектора	1														
910.3	20	Винты коллектора	1														
910.5	21	Винты корпуса	1														
910.7	22	Винты полукорпуса	1														
412.4	28	Уплотнительное кольцо	2														
412.6	30	Уплотнительное кольцо	4														
412.8	32	Уплотнительное кольцо	4														
412.9	33	Уплотнительное кольцо	4														
412.12	41	Уплотнительное кольцо	4														
	51	Пневмосоединение	1														

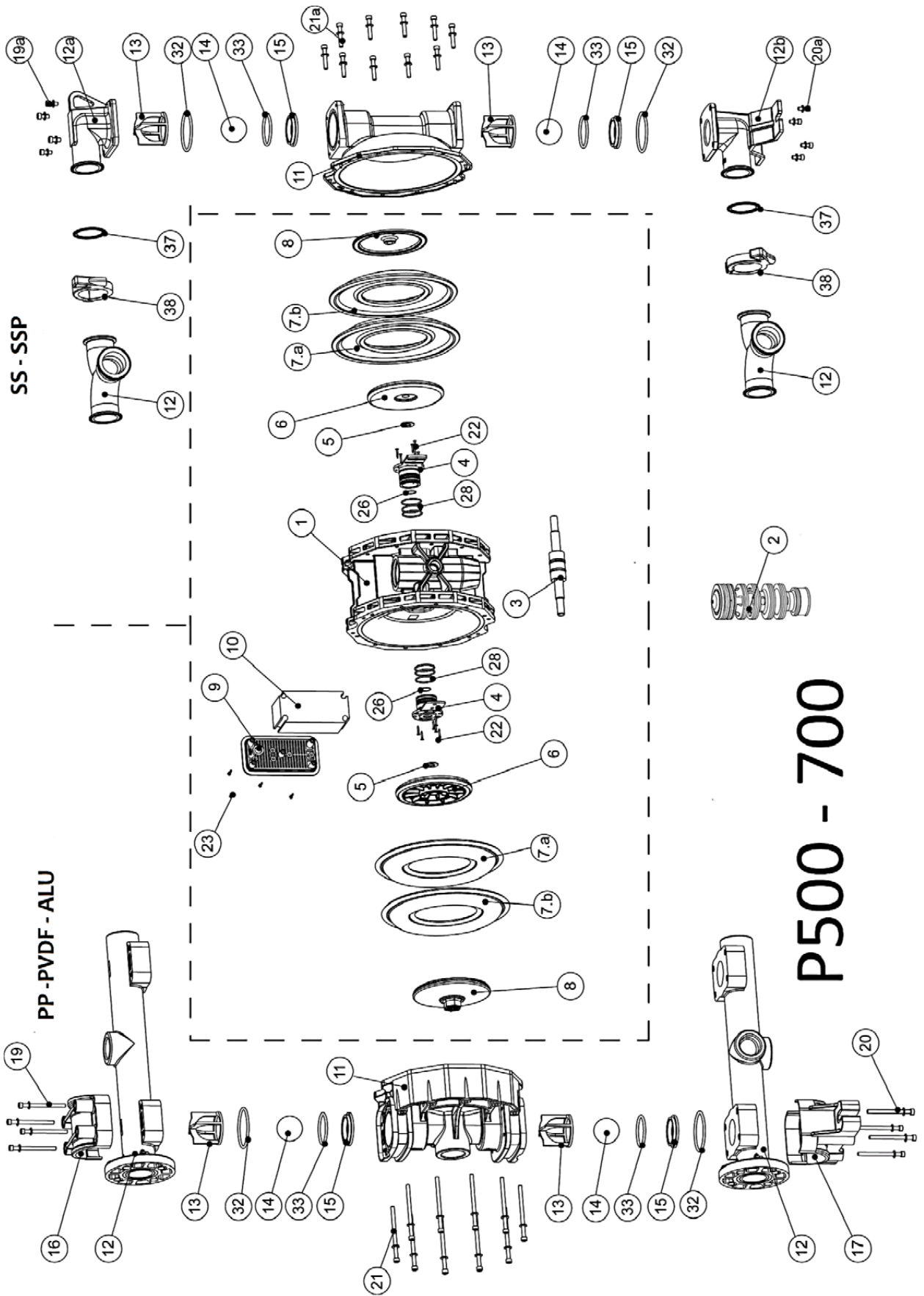


SS-SSP

PP - PVDF - ALU

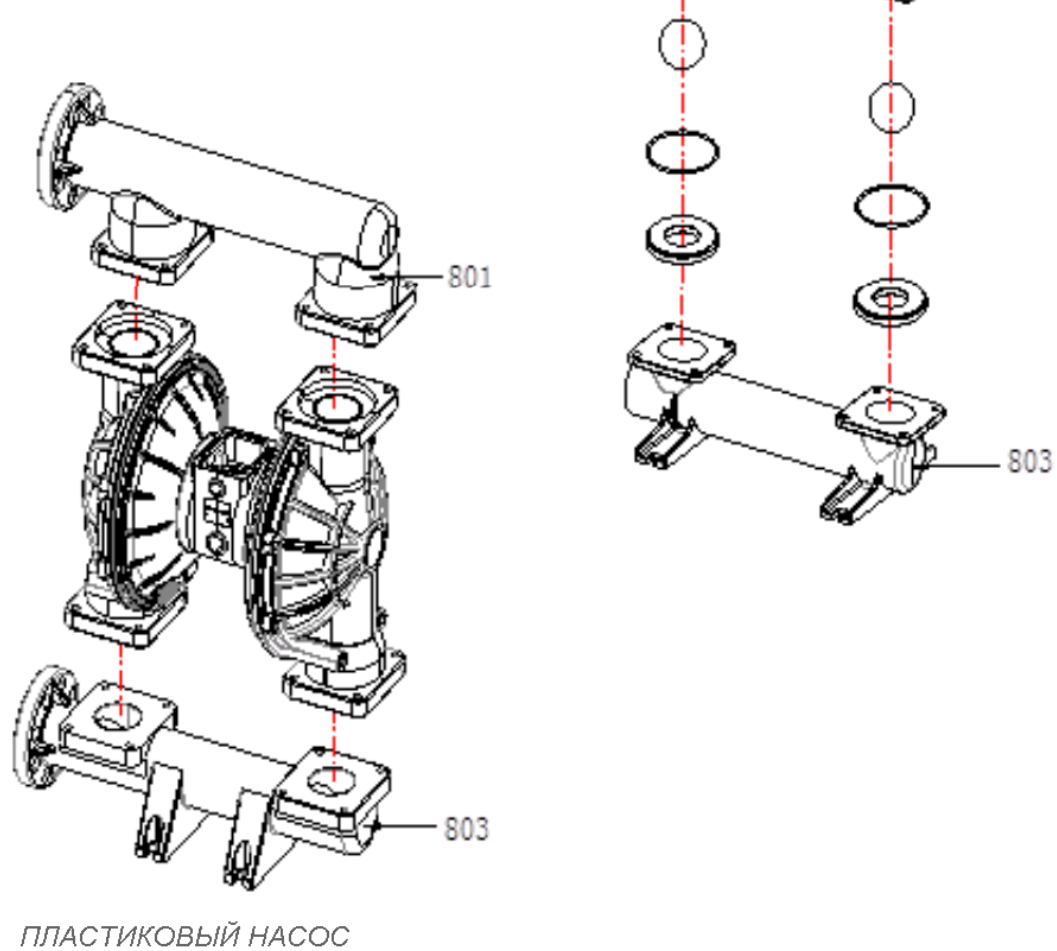
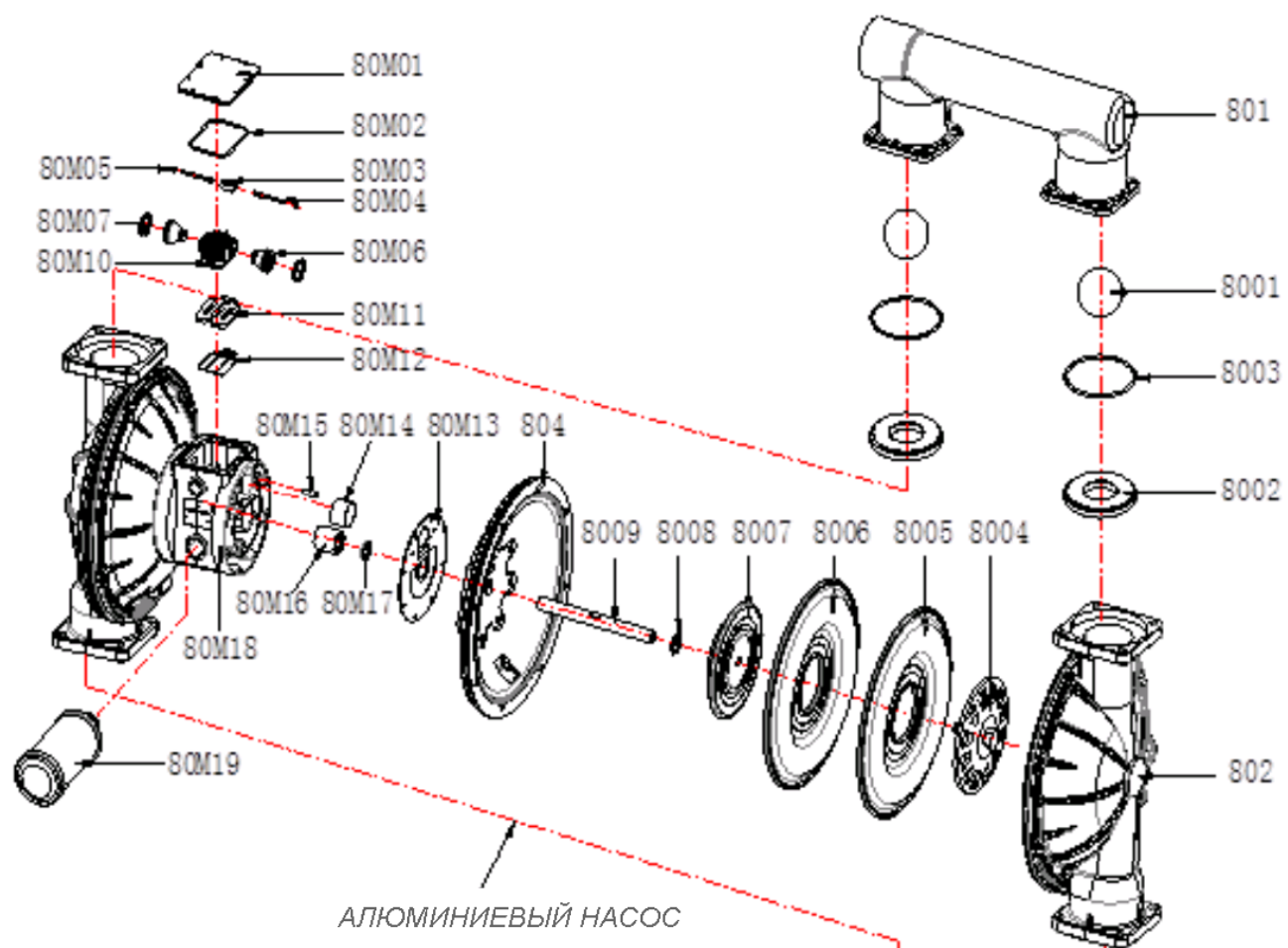
P65 - 100 - 101 - 160 - 250

№	Поз.	Описание	К-во	Последовательность сборки												Запас для эксплуатации		
				1	2	3	4	5	6	7	8	9	10	11	12	запуск	2 года	
491	1	Центральный корпус	1															
677	2	Пневмообменник	1			<input type="checkbox"/>												
210.1	3	Вал	1													<input type="checkbox"/>		
210.2	3.a	Вал	1										<input type="checkbox"/>					
134.1	4	Промежуточная пластина	2													<input type="checkbox"/>		
134.2	4.a	Промежуточная пластина	2													<input type="checkbox"/>		
950	5	Тарельчатая шайба	2										<input type="checkbox"/>					
488	6	Крышка (пневматич. сторона)	2										<input type="checkbox"/>					
418.1	7.a	Мембрана	2										<input type="checkbox"/>					
418.2	7.b	Мембрана ПТФЭ	2										<input type="checkbox"/>					
260	8	Крышка (гидравлич. сторона)	2									<input type="checkbox"/>						
160	9	Выхлопная крышка	1		<input type="checkbox"/>													
675.1	10.a	Внешний шумоглушитель	1			<input type="checkbox"/>												
675.2	10.b	Внутренний шумоглушитель	1			<input type="checkbox"/>												
102	11	Кожус насоса	2								<input type="checkbox"/>							
705	12	Коллектор	2			<input type="checkbox"/>												
705.1	12.A	Коллектор (SS), версия INOX	1		<input type="checkbox"/>													
705.2	12.B	Коллектор (SS), версия INOX	1		<input type="checkbox"/>													
751	13	Шариковая обойма	4					<input type="checkbox"/>										
753	14	Шар	4					<input type="checkbox"/>										
752	15	Седло шара	4					<input type="checkbox"/>										
193	16	Крышка коллектора	2		<input type="checkbox"/>													
182	17	Основание	2		<input type="checkbox"/>													
910.1	19	Винты подающего коллектора	1	<input type="checkbox"/>														
910.2	19.A	Винты подающего коллектора	1	<input type="checkbox"/>														
910.3	20	Винты входного коллектора	1	<input type="checkbox"/>														
910.4	20.A	Винты входного коллектора	1	<input type="checkbox"/>														
910.5	21	Винты корпуса	2						<input type="checkbox"/>									
910.6	21.A	Винты корпуса	2						<input type="checkbox"/>									
910.7	22	Винты промежуточных пластин	2										<input type="checkbox"/>					
910.8	23	Винты шумоглушителя	1	<input type="checkbox"/>														
412.2	26	Уплотнительное кольцо	2									<input type="checkbox"/>						
412.4	28	O-ring	2													<input type="checkbox"/>		
412.5	29	Уплотнительное кольцо (только для моделей 160-250)	2													<input type="checkbox"/>		
412.6	30	Уплотнительное кольцо	2													<input type="checkbox"/>		
412.7	31	Уплотнительное кольцо	3				<input type="checkbox"/>											
412.8	32	Уплотнительное кольцо	4				<input type="checkbox"/>											
412.9	33	Уплотнительное кольцо	4				<input type="checkbox"/>											



P500 - 700

№	Поз.	Описание	К-во	Последовательность сборки												Запас для эксплуатации	
				1	2	3	4	5	6	7	8	9	10	11	12	Запуск	2 года
491	1	Центральный корпус	1														
677	2	Пневмообменник	1			<input type="checkbox"/>											
210	3	Вал	1												<input type="checkbox"/>		
135	4	Промежуточная пластина	2										<input type="checkbox"/>				
950	5	Тарельчатая шайба	2								<input type="checkbox"/>						
488	6	Крышка (пневматич. сторона)	2								<input type="checkbox"/>						
418.1	7.a	Мембрана	2								<input type="checkbox"/>						
418.2	7.b	Мембрана ПТФЭ	2								<input type="checkbox"/>						
260	8	Крышка (гидравлич. сторона)	2							<input type="checkbox"/>							
160	9	Выхлопная крышка	1		<input type="checkbox"/>												
675	10	Звукоглушитель	1			<input type="checkbox"/>											
102	11	Кожум насоса	2							<input type="checkbox"/>							
705	12	Коллектор	2			<input type="checkbox"/>											
705.1	12.A	Коллектор (SS), версия INOX	1		<input type="checkbox"/>												
705.2	12.B	Коллектор (SS), версия INOX	1		<input type="checkbox"/>												
751	13	Шариковая обойма	4					<input type="checkbox"/>									
753	14	Шар	4					<input type="checkbox"/>									
752	15	Седло шара	4					<input type="checkbox"/>									
193	16	Крышка коллектора	2		<input type="checkbox"/>												
182	17	Основание	2		<input type="checkbox"/>												
910.1	19	Винты подающего коллектора	1	<input type="checkbox"/>													
910.2	19.a	Винты подающего коллектора	1	<input type="checkbox"/>													
910.3	20	Винты входного коллектора	1	<input type="checkbox"/>													
910.4	20.a	Винты входного коллектора	1	<input type="checkbox"/>													
910.5	21	Винты корпуса	2						<input type="checkbox"/>								
910.6	21.a	Винты корпуса	2						<input type="checkbox"/>								
910.7	22	Винты промежуточной пластины	2									<input type="checkbox"/>					
910.8	23	Винты звукоглушителя	1	<input type="checkbox"/>													
412.2	26	Кольцевое уплотнение	2								<input type="checkbox"/>						
412.4	28	Кольцевое уплотнение	6											<input type="checkbox"/>			
412.8	32	Кольцевое уплотнение	4				<input type="checkbox"/>										
412.9	33	Кольцевое уплотнение	4					<input type="checkbox"/>									
412.10	37	Прокладка зажима	4		<input type="checkbox"/>												
	38	Зажим	4	<input type="checkbox"/>													



№	Поз.	Описание	К-во	Последовательность сборки												Запас для эксплуатации	
				1	2	3	4	5	6	7	8	9	10	11	12	Запуск	2 года
491	80M18	Центральный корпус	1														
677	80M13	Прокладка воздушной камеры	1			□											
210	8009	Вал	1												□		
135	804	Промежуточная пластина	2											□			
950	8008	Тарельчатая шайба	2									□					
488	8007	Крышка (пневматич. сторона)	2									□					
418.1	8006	Мембрана	2									□					
418.2	8005	Мембрана ПТФЭ	2									□					
260	8004	Крышка (гидравлич. сторона)	2									□					
675	80M19	Глушитель шума	1			□											
102	802	Кожух насоса	2								□						
705	801	Подающий коллектор	2			□											
705.1	803	Входной коллектор	1		□												
753	8001	Шар	4					□									
752	8002	Седло шара	4					□									
412.2	8003	Уплотнительное кольцо	2									□					
193	80M01	Крышка пневмоклапана	2		□												
182	80M02	Прокладка крышки пневмоклапана	2		□												
910.1	80M03	Реверсивный переключатель	1	□													
910.2	80M04	Реверсивный стержень	1	□													
910.3	80M05	Прокладка реверсивного стержня	1	□													
910.4	80M06	Поршень	1	□													
910.5	80M07	Кольцевое уплотнение V-образного сечения	2						□								
910.6	80M10	Управляющий клапан	2						□								
910.7	80M11	Клапанная пластина	2									□					
910.8	80M12	Прокладка клапанной пластины	1	□													
412.2	80M14	Втулка реверсивного стержня	2									□					
412.4	80M15	Втулка поршня	6												□		
412.8	80M16	Втулка штока	4				□										
412.9	80M17	Кольцевое уплотнение V-образного сечения	4					□									

ОБЩИЕ СВЕДЕНИЯ

Насосы серии “PHOENIX” – это насосы вытесняющего действия с пневматическим приводом и двойной мембраной, разработанные для перекачки сред, химически совместимых с конструкционными материалами насоса. Характеристики среды (давление, температура, химическая активность, удельный вес, вязкость, давление паров) и условия окружающей среды должны быть совместимы с характеристиками насоса и четко определяются на стадии заказа. Эксплуатационные характеристики насоса (подача, напор и минимальное давление) окончательно определяются на стадии заказа и указываются на шильдике.

Насосы серии “PHOENIX” являются самовсасывающими; запуск может производиться при пустых трубопроводах.

Указанное значение разрежения на всасе относится к поступающей воде с температурой 20°C/ 68°F. Эксплуатационные показатели и ресурс мембраны зависят от следующих факторов:

- всасывающая сеть (общая длина и диаметр)
- удельный вес перекачиваемой среды
- вязкость перекачиваемой среды

Насосы серии “PHOENIX” могут эксплуатироваться на холостом ходу.

Насосы серии “PHOENIX” не могут использоваться для создания вакуума.

Убедитесь, что физические и химические характеристики среды определены правильно.

Максимальная температура, относящаяся к воде при непрерывной работе, зависит от типа материалов (указано на шильдике) и от условий, в которых эксплуатируется насос:

Исполнение	Макс. тем-ра	Макс. тем-ра
	ATEX ЗОНА 2	ATEX ЗОНА 1
PP / PC	60°C / 140°F	60°C / 140°F
PVDF+CF	95°C / 203°F	80°C / 176°F
ALU	95°C / 203°F	80°C / 176°F
SS	95°C / 203°F	80°C / 176°F
POMc	95°C / 203°F	80°C / 176°F

Диапазон температуры окружающей среды зависит от выбора материалов (указывается на шильдике):

Исполнение	Макс. ΔТ (°C/°F)
PP / PC	0÷40°C / 14÷104°F
PVDF+CF	0÷40°C / 14÷104°F
ALU	0÷40°C / 14÷104°F
SS	0÷40°C / 14÷104°F
POMc	0÷40°C / 14÷104°F

Насос может эксплуатироваться при максимальном давлении, равном 1,5 значения напора при закрытой заслонке.

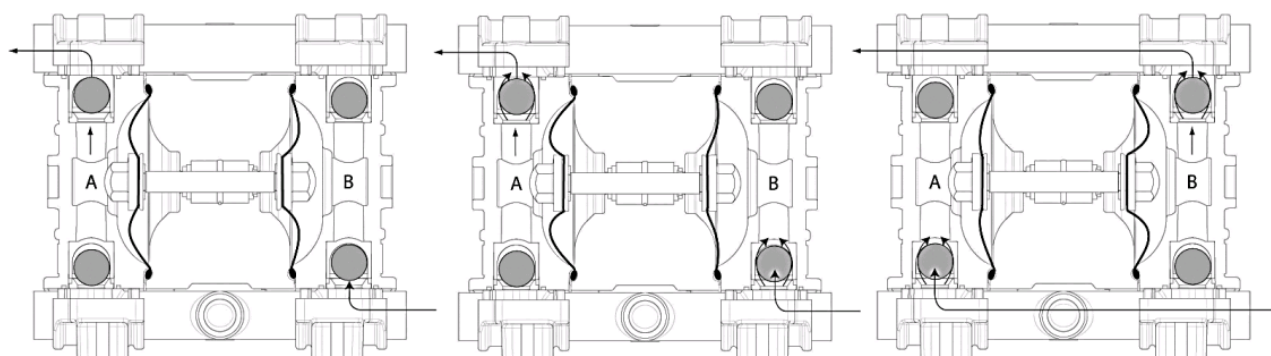
Значение давления паров перекачиваемой среды должно быть больше (по крайней мере, 3 м вод. ст.) чем разница между абсолютным значением общего напора (давление на уровне всасывания, вычитаемое из высоты всасывания) и утечками секции всасывания.

Перекачиваемая среда может содержать взвешенные частицы разной концентрации в соответствии с типом установленной задвижки:

МОДЕЛЬ	P10/20/30	P18	P50	P65/100/101	P160/250	P500/700	P1000
Макс. диам. мм.	2	2,5	3	6	7,5	8,5	10

ПРИНЦИП РАБОТЫ

Пневматическая распределительная система направляет сжатый воздух за одну из мембран (А), которая проталкивает жидкость в сторону нагнетательного контура. Одновременно противоположная мембрана (В) находится в фазе приема, т.к. она тянется валом, который соединяет ее с другой мембраной (А) под давлением; воздух, находящийся позади нее, выпускается из системы при помощи регулятора расхода, находящегося на насосе (за исключением моделей 1020-30), в то время как в камере жидкости создается перепад давления, из-за чего жидкость всасывается из всасывающего контура. Когда мембрана (А) под давлением достигает ограничительного значения хода, распределительное устройство переключает два ввода в камеру на пневматической стороне мембран, помещая мембрану (В) под давление и мембрану (А) в положение нагнетания. На момент достижения насосом исходной начальной точки каждая мембрана совершила один ход нагнетания воздуха и один ход нагнетания жидкости. Последовательность этих движений составляет цикл насоса.



ПОДКЛЮЧЕНИЕ ПНЕВМАТИЧЕСКОЙ СИСТЕМЫ

ВНИМАНИЕ: для работы пневматической системы насосов "PHOENIX" должен использоваться фильтрованный, сухой воздух без содержания масла и смазок. Избегайте перепадов давления, используйте средства настройки и контроля в соответствии с характеристиками насоса. В случае установки в зоне atex, компрессор должен отбирать воздух вне зоны с классификацией atex, либо используйте инертный газ.

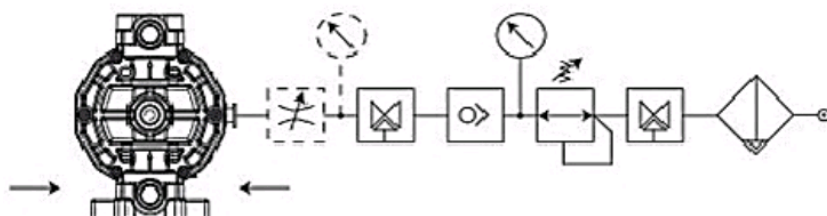
Максимальное давление подачи – 2 бар

1- регулятор давления с манометром

2 – запорный клапан

3- трехходовой клапан

4- регулятор расхода



МОДЕЛЬ	Ø
P10/P18/P20/P30/P50	6 мм
P65/P100/P101	8 мм
P160/P250	10 мм
P500	12 мм
P700	14 мм

Максимальная длина между трубой и насосной станцией: 5м

ИНСТРУКЦИИ ПО УСТАНОВКЕ И ЭКСПЛУАТАЦИИ

ТРАНСПОРТИРОВКА

- Закройте разъемы гидравлической системы
- Поднимайте пластиковые компоненты гидравлической системы без механической нагрузки на них
- Для транспортировки по неровным дорогам установите насос в положение, исключающее возможность нанесения повреждений вследствие ударов
- Поврежденные детали могут грозить безопасности эксплуатации оборудования

ХРАНЕНИЕ

- В случае необходимости хранения оборудования в течение длительного времени до его установки, храните его в оригинальной упаковке
- В случае повреждения упаковки оборудование необходимо достать из нее, проверить его целостность и упаковать в другую соответствующую тару
- Условия хранения оборудования: температура не ниже -5°C, не более 40°C, влажность не более 80%, отсутствие вибраций, ударов и других нагрузок.

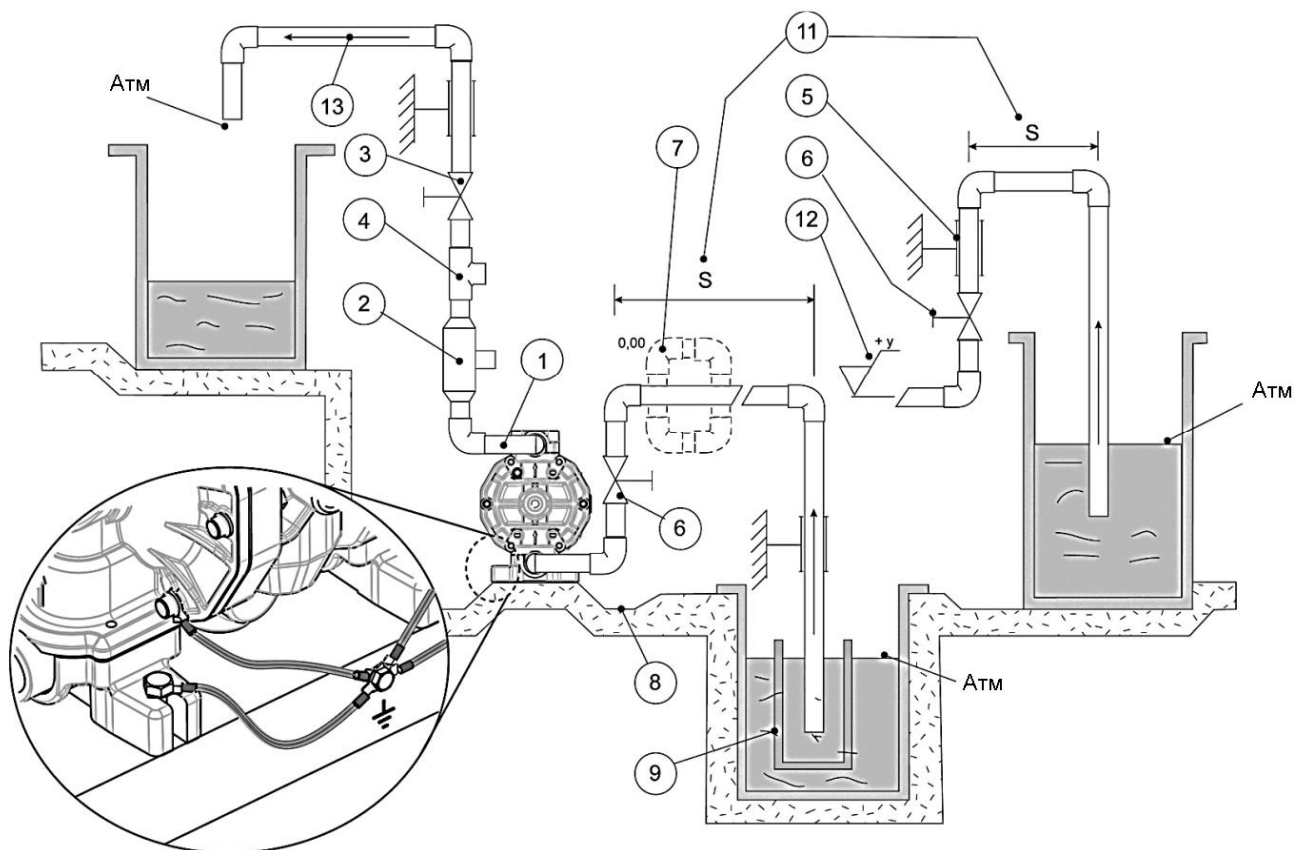
УСТАНОВКА

- Для правильной работы самовсасывающих насосов гидравлическая система должна быть полностью герметичной
- Очистите систему перед установкой насоса

- В насосе не должно находиться посторонних объектов, все крышки с гидравлических соединений должны быть сняты
- Проверьте затяжку все винтов на насосе
- Установка насоса - горизонтальная, коллектор подачи жидкости должен всегда находиться в верхней части (см. стрелки на корпусе насоса)
- Крепление может быть к полу или потолку
- Установите насос как можно ближе к точке отбора жидкости

УБЕДИТЕСЬ В ОБЕСПЕЧЕНИИ УСЛОВИЙ РАБОТЫ НАСОСА, УКАЗАННЫХ НИЖЕ:

1. ДА: Для подключения гидравлической системы насоса используйте гибкие спирально армированные трубопроводы. Жесткие трубопроводы могут привести к возникновению вибраций и повреждению коллекторов. Не используйте трубы с номинальным диаметром меньше номинального диаметра соединений насоса. При установке с отрицательными величинами или при перекачке вязких жидкостей используйте трубопроводы диаметром бóльшим, чем номинальный диаметр насоса.
2. ДА: Демпфер пульсаций
3. ДА: Задвижка для регулирования подачи
4. ДА: Место установки манометра или защитного реле давления
5. ДА: Крепление трубы
6. ДА: Запорный клапан
7. НЕТ: Воздушные карманы; контур должен быть линейным и коротким
8. ДА: Нагнетательный канал вокруг основания
9. ДА: Широкий и жесткий фильтровальный сепаратор, если баки открытые
10. ДА: Широкий и жесткий фильтровальный сепаратор, если баки открытые
11. Сделайте как можно короче горизонтальное значение S, нет вентиляционных отверстий
12. Наклон трубы к насосу
13. Скорость жидкости не должна превышать 3,5м/с



- Убедитесь в возможности слива жидкости из насоса
- Зафиксируйте насос, используя все крепежные отверстия, все точки опоры должны быть выровнены
- Организуйте пространство вокруг насоса, достаточное для передвижения и работы оператора
- Организуйте наличие свободного места над насосом для его подъема
- При наличии агрессивных жидкостей, информируйте об этом при помощи цветных наклеек в соответствии с действующими стандартами
- Не устанавливайте насос (из термопластиковых материалов) вблизи источников тепла
- Не устанавливайте насос в местах, в которых существует риск попадания в систему твердых частиц или жидкостей
- Не устанавливайте насос рядом с постоянными местами работы персонала или в часто посещаемых местах
- Установите дополнительный защитный экран для насоса или персонала при необходимости. В случае поломки мембраны, жидкость может попасть в контур пневматической системы и вырваться наружу из системы нагнетания
- Установите параллельно аналогичный резервный насос
- Насос всегда должен быть заземлен
- Если насос изготовлен из электропроводных материалов и используется для перекачки воспламеняющейся среды, кожух каждого насоса должен иметь

соответствующий кабель заземления: ОПАСНОСТЬ ВЗРЫВА/ИЛИ ВОСПЛАМЕНЕНИЯ.

- ВНИМАНИЕ: Насосы должны быть всегда заземлены, независимо от того, к какому компоненту подключено заземление. Отсутствие заземления или неправильное заземление приведет к несоблюдению требований по безопасности и защите от риска взрыва.

ЗАПУСК

- Проверьте правильность и полноту выполнения действий, описанных в параграфе "УСТАНОВКА"
- Проверьте правильность подключения входного и выходного трубопроводов гидравлического контура
- Откройте впускной и выпускной клапаны гидравлического контура насоса
- Откройте трехходовой клапан пневматического контура
- Установите рабочие точки насоса: тщательно настройте значения давления воздуха и подачи насоса
- При значении давления менее 2 бар насос может застопориться, при значении давления более 7 бар, могут произойти поломки и сопутствующие протечки рабочей жидкости
- Для насосов с раздвоенным коллектором две перекачиваемые жидкости должны быть одинаковой плотности, сильно различающаяся плотность перекачиваемых жидкостей может привести к остановке насоса и повреждению мембран
- Не эксплуатируйте насос с превышением значений кривых рабочих характеристик
- Убедитесь в отсутствии аномальных вибраций или шума, которые могут возникнуть вследствие слишком упругой опорной конструкции, неправильного крепления или кавитации
- После 2 часов эксплуатации остановите насос и проверьте плотность прилегания всех болтов насоса

ЭКСПЛУАТАЦИЯ

- Не трогайте клапаны и провода в процессе работы насоса
- Существует риск гидравлического удара в случае неправильных или резких действий (с клапанами может работать только квалифицированный персонал)
- Опорожните насос и тщательно промойте с случае необходимости перекачки разных жидкостей
- Используйте изоляцию или опорожните насос, если температура кристаллизации среды равна температуре окружающей среды или ниже ее

- Остановите насос если температура среды превышает максимально разрешенную температуру, указанную в параграфе "Общие сведения"; если температура превышает разрешенное значение на 20%, необходимо проверить состояние внутренних компонентов насоса
- Остановите насос и закройте клапаны в случае протечек
- Промывайте насос только водой, если это позволяет осуществить химическая совместимость среды; в качестве альтернативы можно использовать подходящий растворитель, которые не будет вступать в опасные экзотермические реакции
- Проконсультируйтесь с поставщиком перекачиваемой среды для определения наиболее подходящих противопожарных мер
- Опорожните насос в случае его длительного простоя (особенно для сред, склонных к кристаллизации)
- Проверьте отсутствие газа в перекачиваемой жидкости, в случае его наличия остановите насос.

ОСТАНОВКА

Останавливайте насос только путем закрытия трехходового клапана подачи воздуха, стравливая тем самым остаточное давление из пневматической системы насоса.

ВНИМАНИЕ: Никогда не останавливайте насос путем полного перекрытия клапанов линии всасывания/нагнетания гидравлического контура насоса.

ВНИМАНИЕ: Запрещено останавливать насос путем полного перекрытия клапанов линии всасывания и/или нагнетания гидравлического контура насоса.

ОБСЛУЖИВАНИЕ

- Все работы должны проводиться только квалифицированным персоналом
- Не проводите работы по обслуживанию и/или ремонту при наличии давления в пневматическом контуре
- Проводите периодическое обслуживание (через 2 ÷ 30 дней эксплуатации в зависимости от перекачиваемой жидкости) для проверки чистоты фильтрующих элементов
- Проводите периодическое обслуживание (через 3 ÷ 5 месяцев эксплуатации в зависимости от перекачиваемой жидкости и условий окружающей среды) для проверки должного функционирования блоков пуска/остановки системы
- Наличие жидкости под кожухом насоса может означать отказы в системе насоса
- Поврежденные компоненты должны заменяться оригинальными новыми запчастями
- Замена поврежденных компонентов должна производиться на чистой и сухой площадке

РЕКОМЕНДАЦИИ

ВНИМАНИЕ: Перед выполнением любых работ по обслуживанию и ремонту насоса, отсоедините насос от пневматической линии. Отсоедините гидравлическую линию и слейте перекачиваемый продукт.

- Все работы должны выполняться квалифицированным персоналом
- Используйте маски, защитные очки и защитную одежду при отключении систем и промывке насоса
- Промойте насос перед выполнением работ по обслуживанию и ремонту
- Не позволяйте попадать отходам промывки в окружающую среду

ДЕМОНТАЖ

- У болтов - правосторонняя резьба
- Очистите внешние поверхности насоса влажной тряпкой

ДЕМОНТАЖ ШАРОВЫХ СЕДЕЛ (для всех моделей)

- Снимите подающий и отводящий коллекторы, сняв затягивающие болты
- Вытяните седла, шары и соответствующие обоймы
- Проверьте состояние прокладок

ДЕМОНТАЖ МЕМБРАН

PHOENIX 10-20-30

- Снимите два кожуха (со стороны воздуха)
- Снимите пластины, стопорящие мембраны
- Снимите мембраны и соответствующие суппорты

PHOENIX 18-50-65-100-101-160-250-500-700-1000

- Снимите подающий и отводящий коллекторы, сняв затягивающие болты
- Удалите отложения с внутренних поверхностей
- Снимите два кожуха
- Снимите пластины, стопорящие мембраны
- Снимите мембраны и соответствующие суппорты
- При необходимости демонтажа вала снимите одну из мембран на стороне воздуха и вытяните вал

ДЕМОНТАЖ ПНЕВМОРАСПРЕДЕЛИТЕЛЯ

PHOENIX 10-20-30

- Поверните колпачок пневмообменника на 90° по часовой стрелке (или против часовой стрелки) (поз. 36)

- Снимите колпачок пневмообменника и катушку (при необходимости используйте винт М6 для снятия катушки)

PHOENIX 18-50

- Отсоедините коллекторы, снимите кожух и мембраны
- Снимите болты (поз.22) и разделите полукожухи

PHOENIX 65-100-101-160-250-500-700-1000

- Снимите упорное кольцо на центральной кожухе
- Переверните насос и при помощи пробойника и пресса выдавите пневмораспределитель (эта операция проводится при собранном кожухе, проверьте, чтобы затягивающие болты кожуха насоса не мешали снятию пневмораспределителя)

ВНИМАНИЕ: Пневмораспределитель не должен открываться, это может привести к неправильной сборке и последующим отказам насоса.

ПРОВЕРКА

Проверьте отсутствие:

- чрезмерного износа термопластиковых компонентов
- осадка и/или отложений перекачиваемой жидкости
- деформаций и/или повреждений поверхности мембран
- деформаций и/или повреждений седел клапанов

Заметите компоненты: сломанные, треснутые, деформированные

Очистите от засоров все загрязнившиеся каналы

Очистите все поверхности перед сборкой, особенно гнезда под прокладки (риск появления протечек)

ОЧИСТКА И ЗАМЕНА МЕМБРАН

- контроль и чистка внутренних поверхностей каждые 500000 циклов
- проверка мембран каждые 5000000 циклов
- замена мембран каждые 20000000 циклов

БЕЗОПАСНОСТЬ

ВНИМАНИЕ! РИСК РАБОТЫ С ХИМИЧЕСКИМИ ВЕЩЕСТВАМИ: Насосы предназначены для работы с различными видами жидкостей и химических растворов. Следуйте установленным рекомендациям по очистке насоса для проведения проверки и работ по обслуживанию.

ВНИМАНИЕ! РИСК РАБОТЫ С ЭЛЕКТРООБОРУДОВАНИЕМ: Данный насос должен быть всегда заземлен независимо от подключенного к нему оборудования. Если насос не заземлен или заземлен неправильно, это означает нарушение требований по безопасности и по предотвращению риска взрыва.



ВНИМАНИЕ: Мембраны (в контакте с продуктом и внешняя сторона) подвержены сильному износу. Их срок службы зависит от условий эксплуатации и влияния физических и химических факторов. Испытания, проведенные на тысячах насосов (для значений от 0 до 18°C), показали, что стандартный срок службы превышает сто миллионов циклов. В целях безопасности при работе в условиях риска взрыва необходимо демонтировать и проверять состояние мембран каждые пять миллионов циклов и заменять их каждые двадцать миллионов циклов.



ВНИМАНИЕ! В случае полного повреждения мембран жидкость может попасть в пневматический контур, повредить его и вырваться наружу через напорный канал. Поэтому необходимо, чтобы нагнетательная линия находилась в безопасном месте.



ВНИМАНИЕ! В ситуациях, когда эксплуатирующий персонал предвидит превышение температур выше указанных в настоящем документе разрешенных значений, необходимо установить защитные устройства, предотвращающие превышение разрешенных пределов рабочей температуры. В случае превышения, соответствие указанным значениям не гарантируется.

ПОМНИТЕ! Риск безопасности персонала возникает, в основном, вследствие неправильной эксплуатации или непредвиденных повреждений. Операторы могут подвергаться риску нанесения травмы рук при работе с открытым насосом, либо риски могут быть обусловлены свойствами перекачиваемой среды. Поэтому очень важно точно выполнять все инструкции, содержащиеся в настоящем документе, для того, чтобы избежать причин отказа насосов и последующего попадания перекачиваемой жидкости в контакт с персоналом или в окружающую среду. При установке и эксплуатации насоса в потенциально опасных условиях с риском возникновения взрыва соблюдайте следующие меры предосторожности:

- Убедитесь, что насос полностью собран, по возможности, обеспечьте пространство 0,5 м над ним;
- Убедитесь, что перекачиваемая среда не содержит или не может содержать крупных твердых частиц или частиц с формой, которая может повредить конструкцию насоса;
- Убедитесь, что входная линия и линия нагнетания не засорены или не заблокированы, чтобы исключить возможную кавитацию и деформацию пневмодвигателя;
- Убедитесь, что соединительный трубопровод достаточно прочный и не может быть поврежден весом насоса. Также убедитесь, что насос не перегружен весом обвязки;
- Если насос не эксплуатируется в течение длительного периода, тщательно очистите его путем прокачки невоспламеняющегося моющего раствора, совместимого с материалами конструкции насоса;
- Если насос выключен в течение длительного периода, прокачайте через него чистую воду во избежание образования налета;
- После длительного простоя перед запуском очистите внешние и внутренние поверхности влажной тканью;
- Проверьте заземление;
- Примите меры для защиты насоса от возможных столкновений с движущимися предметами, которые могут повредить его, или материалами, которые могут вступить в реакцию с его материалами;
- Защитите пространство вокруг насоса от возможного попадания брызг, которые могут возникнуть в случае непредвиденного отказа.

ВНИМАНИЕ: Давление подаваемого воздуха никогда не должно быть выше 7 бар или ниже 2 бар.

ВНИМАНИЕ: При работе с агрессивными или токсичными средами и другими средами, представляющими опасность для здоровья, Вы должны установить на насос защитные приспособления для сбора, нахождения в них и сигнализации брызг и протечек: **ОПАСНОСТЬ ЗАГРЯЗНЕНИЯ, ТРАВМЫ/ИЛИ СМЕРТИ.**

ВНИМАНИЕ: Насос не должен применяться для перекачки сред, не совместимых с материалами его конструкции или в местах, содержащих такие несовместимые с конструкцией жидкости.

ПРЕДУПРЕЖДЕНИЕ: Запрещается устанавливать насосы без установки отсечных клапанов на всасывающей и нагнетательной линии для предотвращения разбрызгивания среды в случае непредвиденных отказов.

ПРЕДУПРЕЖДЕНИЕ: запрещается установка насосов без запорной арматуры, трехходового или обратного клапанов на линии подачи воздуха для предотвращения попадания среды в пневматический контур в случае повреждения мембран: риск попадания среды в контур сжатого воздуха и затем из системы наружу.

ВНИМАНИЕ: Если эксплуатант предполагает, что диапазон температур, указанный в настоящем документе, может быть превышен, необходимо установить защитное устройство, предотвращающее превышение температуры выше заданных пределов. При превышении температуры выше указанных пределов, остальные значения рабочих параметров не могут гарантироваться.

ВНИМАНИЕ: Насосы должны быть всегда заземлены. Отсутствие заземления или неправильное заземление означает несоблюдение требований по безопасности и отсутствие защиты от рисков.

ВНИМАНИЕ: Запрещается эксплуатация насосов, изготовленных из непроводящих материалов, которые могут накапливать статический заряд, для перекачки воспламеняющихся жидкостей без заземления: **РИСК ВЗРЫВА ВСЛЕДСТВИЕ СТАТИЧЕСКОГО НАПРЯЖЕНИЯ.**

ПРЕДУПРЕЖДЕНИЕ: Агрессивные, токсичные и опасные жидкости могут нанести серьезный ущерб здоровью и травмы, поэтому запрещается отправлять насосы, заполненные такими средами, в сервисный центр. Перед отправкой необходимо опорожнить насос и тщательно промыть его и провести необходимую обработку.

ПРЕДУПРЕЖДЕНИЕ: Насосы, содержащие алюминиевые компоненты или части, вступающие в контакт с перекачиваемой средой, не могут использоваться для перекачки III-трихлорэтана, метилена хлорида или растворителей на основе других галогенпроизводных углеводородов: **ОПАСНОСТЬ ВОЗНИКНОВЕНИЯ ВЗРЫВА ВСЛЕДСТВИЕ ХИМИЧЕСКОЙ РЕАКЦИИ.**

ПРЕДУПРЕЖДЕНИЕ: Насосы PHOENIX не могут использоваться для перекачки ацетилен, водорода и сероуглерода.

ПРЕДУПРЕЖДЕНИЕ: Компоненты пневмообменника, включая вал, изготовлены из материалов, не стойких к химическим средам. В случае повреждения мембран, полностью замените детали, если они контактировали со средой.

ПРЕДУПРЕЖДЕНИЕ: Пневматический двигатель насосов PHOENIX - самосмазывающийся и не требует дополнительной смазки. Поэтому не используйте не сухой воздух с содержанием смазки.

ВНИМАНИЕ: Убедитесь, что в процессе эксплуатации не возникает аномального шума. В случае возникновения немедленно остановите насос.

ВНИМАНИЕ: Убедитесь, что в среде на нагнетательной стороне не содержится газ. В случае наличия немедленно остановите насоса.

ВНИМАНИЕ: Мембраны (со стороны контакта со средой и с внешней стороны) подвержены большому износу. На их срок службы влияют условия эксплуатации и любые физические и химические воздействия. Эксплуатационные испытания тысяч насосов в диапазоне от 0° до 18° C показали, что нормальный ресурс превышает сто миллионов циклов. Тем не менее, в случае возникновения риска взрыва, необходимо снимать и проверять мембраны каждые 5 миллионов циклов и заменять их каждые 20 миллионов циклов.

ВНИМАНИЕ: Необходимо проводить периодические проверки, чтобы убедиться в отсутствии порошкообразного осадка или отложений на поверхностях насоса, в случае наличия - тщательно промыть и протереть.

ВНИМАНИЕ: Снятие глушителя шума и крепления системы подачи воздуха должно осуществляться при отсутствии порошкообразных отложений. Перед запуском насоса убедитесь в отсутствии порошкообразных отложений в пневмораспределителе.

Для замены используйте только оригинальные запчасти.

Несоблюдение указанных выше требований может привести к возникновению риска для операторов, техников и другого персонала, а также насоса и окружающей среды, за который производитель не несет ответственности.

В связи с изложенным необходимо соблюдать пять основных правил:

А- все операции должны выполняться квалифицированным персоналом или под контролем квалифицированного персонала сообразно обстоятельствам.

Б- проведите работы по защите персонала (в случае частого нахождения персонала на месте установки насоса) от возможных брызг среды, которые могут быть вызваны непредвиденными повреждениями мембран, а также организуйте (всегда) систему сбора возможных протечек в резервуары.

В- надевайте защитную одежду при работе с насосом.

Г- убедитесь, что клапаны на обеих правильно закрыты при проведении работ по демонтажу.

Д- убедитесь в отсутствии подачи воздуха пневматический контур при проведении демонтажа.

Очень важно произвести правильно подключение всех систем, трубопроводов, запорной арматуры. Необходимо обеспечить комфортное рабочее пространство и доступ для работы операторов, которые будут проверять работу систем (чрезмерное давление может привести к отказам системы при наличии дефектов конструкции или износа).

ОПЕРАТОРЫ ДЛЯ УСТАНОВКИ И ЗАПУСКА

Любые операции с оборудованием должны выполняться только квалифицированным персоналом, владеющим соответствующими навыками, и который может поручить другому персоналу проведение некоторых работ в соответствии со своей оценкой (необходимые технические навыки: квалификация по трубопроводной, пневматической и/или электрической системе сообразно обстоятельствам).

ОПЕРАТОРЫ ДЛЯ ЭКСПЛУАТАЦИИ И ОБСЛУЖИВАНИЯ

Операции должны выполняться старшими операторами (после получения инструкций касательно правильной эксплуатации оборудования):

- запуск/остановка насоса
- открытие/закрытие клапанов при остановленном насосе
- опорожнение и промывка корпуса с использованием подготовленной запорной арматуры и трубопроводов
- операции по очистке фильтроэлементов должны выполняться квалифицированным персоналом (необходимые технические навыки: знание механических, электрических и химических аспектов оборудования и перекачиваемой среды):
 - проверка условий окружающей среды
 - проверка состояния перекачиваемой среды
 - проверки устройств запуска/останова
 - установление неисправностей

ОПЕРАТОРЫ ДЛЯ РЕМОНТА

Работы должны проводиться старшими операторами под руководством квалифицированного персонала:

- остановка насоса
- закрытие клапанов
- опорожнение кожуха насоса
- отсоединение трубопроводов
- снятие крепежных винтов основания
- промывка водой или соответствующим растворителем
- транспортировка

Работы проводятся квалифицированным персоналом (требуемые технические навыки: знание механической системы, свойства оборудования с части возможных повреждений в процессе выполнения работ, знания в области работы с крепежными болтами на различных пластиковых/металлических поверхностях, использование точных измерительных приборов):

- открытие и закрытие кожуха
- снятие и замена поврежденных компонентов

УТИЛИЗАЦИЯ

В зависимости от типа материала: отделите пластиковые компоненты от металлических.

Утилизация проводится уполномоченными специализированными предприятиями.

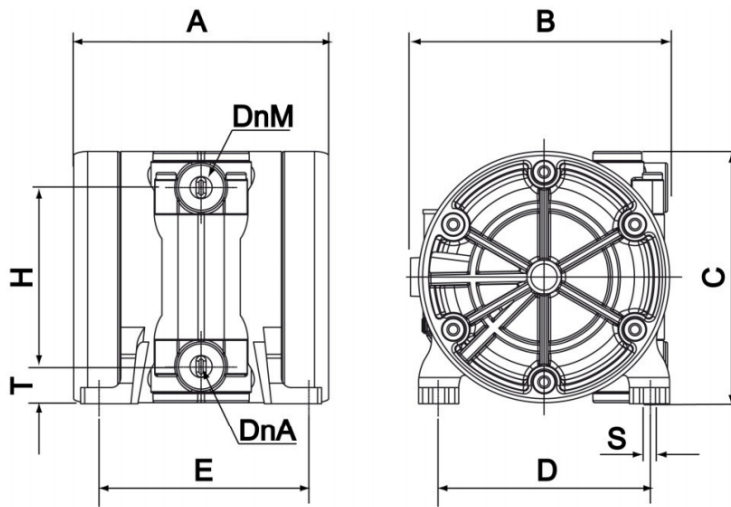
ПОИСК И УСТРАНЕНИЕ НЕИСПРАВНОСТЕЙ

	ОТКАЗ	ПРИЧИНА	ДЕЙСТВИЕ
1	Насос не запускается	Отсутствие воздуха в воздушном контуре	Проверьте воздушный контур (клапаны, соединения, регуляторы и т.п.)
		Недостаточное давление воздуха	Отрегулируйте давление воздуха
		Недостаточный расход воздуха	Проверьте наличие у трубопроводов и фитингов достаточной пропускной способности
		Повреждение регулирующего клапана	Замените
		Повреждение пневмораспределителя	Замените
		Закрыта линия подачи или нагнетания	Проверьте клапаны или снимите трубопроводы и проверьте запуск насоса
		Повреждена напорная крышка	Замените
		Повреждена мембраны	Проверьте, выходит ли воздух из нагнетательной трубы, если да - замените мембрану.
2	Насос работает, но не перекачивает среду	Шары не запирают.	Отсоедините трубопроводы и очистите седла или замените шары и седла.
		Чрезмерная высота всасывания	Уменьшите высоту всасывания.
		Слишком вязкая жидкость	Установите трубопроводы большего размера, особенно на входе и снизьте циклы насоса.
		Засорения на входе.	Проверьте и прочистите.
3	Циклы работы насоса очень медленные	Чрезмерно вязкая жидкость	Нет способа устранения.
		Засорения на выходе	Проверьте и прочистите.
		Засорения на входе	Проверьте и прочистите.
4	Неравномерная работа насоса	Внутренний пневмообменник засорен или неисправен	Замените пневмообменник.
		Износ вала	Замените пневмообменник.
		Лед на стороне нагнетания	Осушите и отфильтруйте воздух
		Недостаточный объем воздуха	Проверьте все, особенно быстроразъемные, соединения воздушной линии.
		Загрязнен внутренний пневмообменник	Замените.

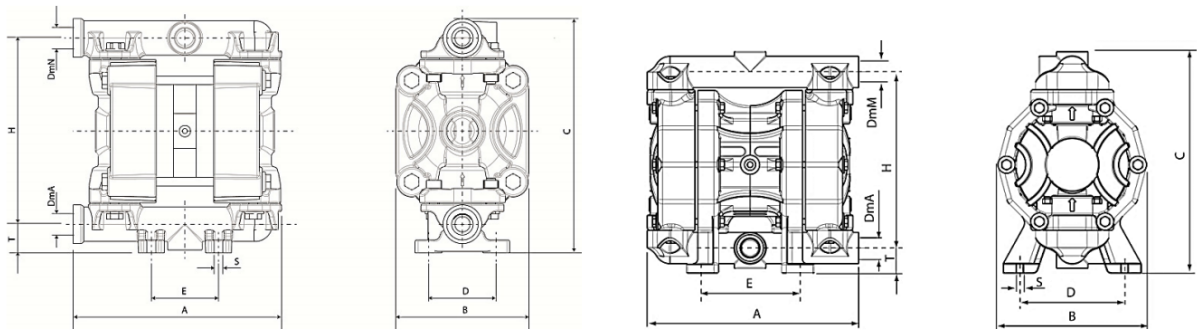
5	Насос прекращает работу	Засорения на входе в процессе работы.	Замените входной трубопровод
		Грязный воздух, содержащий конденсат и масло.	Проверьте воздушную линию.
		Недостаточный объем или давление воздуха.	Проверьте давление при помощи манометра, установленного на насосе. Если давление в этой точке слишком низкое по сравнению с давлением в магистрали, проверьте все, особенно быстроразъемные, соединения воздушной системы. Проверьте что у всех регулирующих устройств достаточный расход. ВНИМАНИЕ: в 90% случаев остановка насоса связана с быстроразъемными соединениями.
		Неисправный пневмораспределитель	Замените
		Не была соблюдена процедура остановки.	Соблюдайте процедуру остановки.
6	Значение расхода насоса не соответствует указанному в таблице	Неправильное соединение входного трубопровода.	Проверьте.
		Засорение трубопроводов.	Проверьте и очистите
		Слишком вязкая жидкость.	Установите трубопроводы большего размера, особенно на входе и снизьте циклы насоса.
		Шары не запирают.	Отсоедините трубопроводы и очистите седла или замените шары и седла.
		Недостаточный объем воздуха.	Проверьте давление при помощи манометра, установленного на насосе. Если давление в этой точке слишком низкое по сравнению с давлением в магистрали, проверьте все, особенно быстроразъемные, соединения воздушной системы. Проверьте что у всех регулирующих устройств достаточный расход. ВНИМАНИЕ: в 90% случаев остановка насоса связана с быстроразъемными соединениями.

ТЕХНИЧЕСКАЯ ИНФОРМАЦИЯ -РАЗМЕРЫ

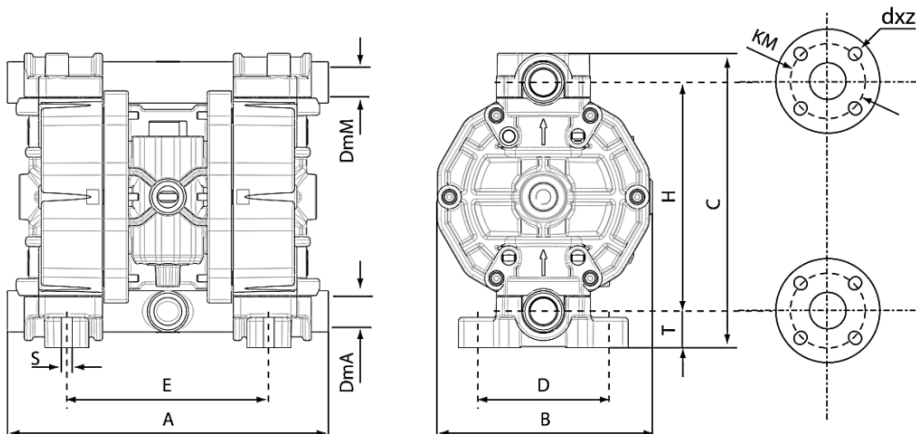
P10 - P20 - P30



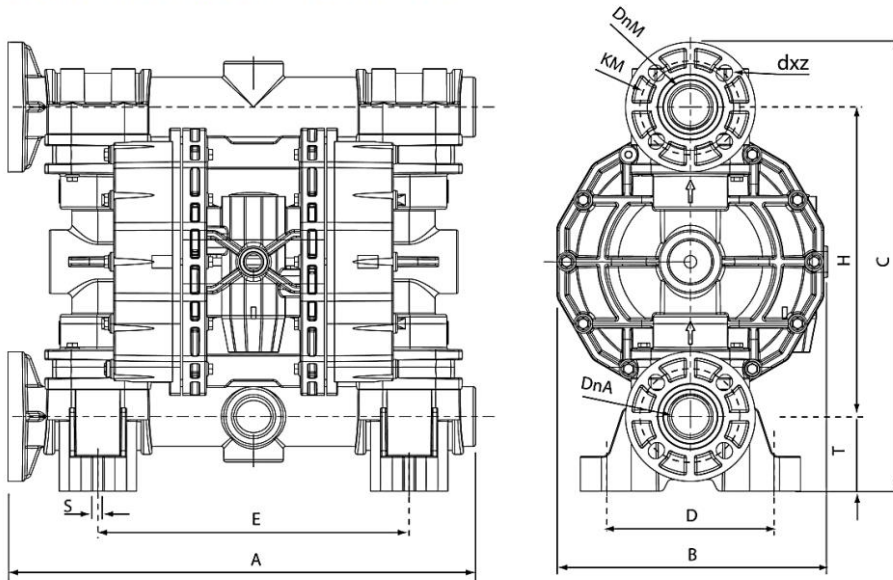
P18 - P50 - PF50



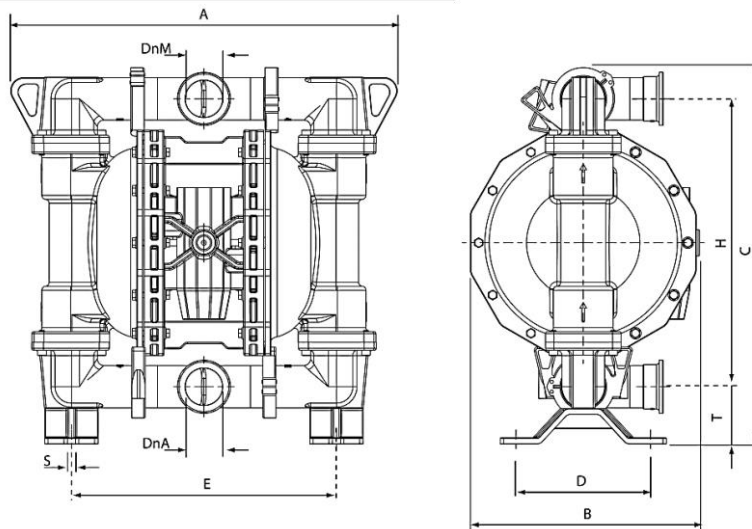
P65 - P100 - PF100 - P101 - P160 - PF160 - P250



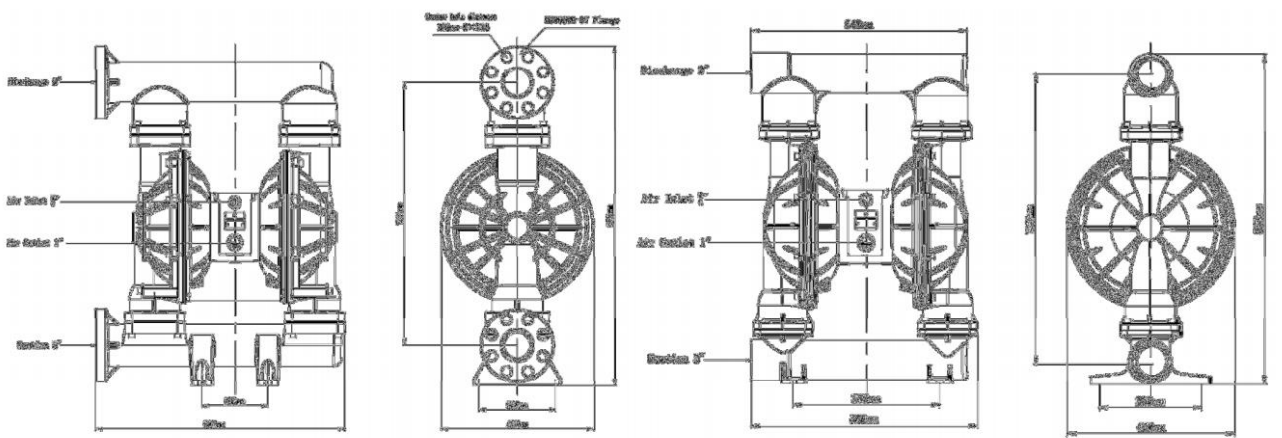
P500 - P700 in PP / PVDF / ALU



P500 / PF500 - P700 / PF700 in SS



PI000 / PF1000 in PP / ALU/ SS



		ПЛАСТИКОВЫЕ НАСОСЫ																									
Модель		P10		P20		P30		P18		P50		P65		P100		P101		P160		P250		P500		P700			
Материал		PP	КС/РОМ	PP	КС/РОМ	PP	КС/РОМ	PP	КС/РОМ	PP	КС	PP	КС	PP	КС	PP	КС	PP	КС	PP	КС	PP	КС	PP	КС		
DmA	дюйм	1/4"		3/8"		1/2"		3/8"		1/2"		1/2"		3/4"		1"		1"		1 1/4"		1 1/2"		2"			
DmM	дюйм	1/4"		3/8"		1/2"		3/8"		1/2"		1/2"		3/4"		1"		1"		1 1/4"		1 1/2"		2"			
A	мм	155		155		155		144		222		265		265		291		370		370		595		595			
B	мм	135		135		135		93		156		177		177		175		222		222		340		340			
C	мм	125		125		125		163.5		233		246		246		245		365		365		565		572			
D	мм	99		99		99		47		110		110		110		110		155		155		212,5		212,5			
E	мм	112		112		112		47		110		173		173		173		231		231		396		396			
H	мм	93		93		93		130		185		189		189		189		292		292		394		394			
S	мм	6		6		6		6		7		9		9		9		9		9		12,5		12,5			
T	мм	26,5		16,5		16,5		20		26,5		30		30		30		39		39		95		95			
Всасывание		1/4"		3/8"		1/2"		3/8"		1/2"		1/2"		3/4"		1"		1"		1 1/4"		1 1/2"		2"			
Нагнетание		1/4"		3/8"		1/2"		3/8"		1/2"		1/2"		3/4"		85(*)		1"		1 1/4"		1 1/2"		2"			
ФЛАНЦЫ	ISO	K	мм	nd		nd		nd		nd		65(*)		65(*)		75(*)		14x4(*)		85(*)		100(*)		110		125	
		dxz	мм	nd		nd		nd		nd		14x4(*)		14x4(*)		14x4(*)		79(*)		14x4(*)		18x4(*)		18x4		18x4	
	ANSI	K	мм	nd		nd		nd		nd		60(*)		60(*)		70(*)		16x4(*)		79(*)		89(*)		98		121	
		dxz	мм	nd		nd		nd		nd		16x4(*)		16x4(*)		16x4(*)		16x4(*)		16x4(*)		16x4(*)		16x4		19x4	
Подключение пневматической линии		1/4"		1/4"		1/4"		Ø6		1/4"		1/2"		1/2"		1/2"		1/2"		1/2"		1/2"		1/2"		1/2"	
Сухое всасывание		м		5		5		5		5		5		6		6		6		6		6		6		6	
Давление воздуха		бар		2 - 7		2 - 7		2 - 7		2 - 7		2 - 7		2 - 7		2 - 7		2 - 7		2 - 7		2 - 7		2 - 7		2 - 7	
Максимальный расход		л/мин		10		20		32		18		50		65		100		100		160		250		500		680	
Вес		кг	1	1,5	1	1,5	1	1,5	2	2,5	4	4,5	6,5	7	6,5	7	6,5	7	15	16	15	16	30	35	31	36	
Шум		дБ	76					74					78					80					80				

Модель		P50 / PF50			P65		P100 / PF100			P160 / PF160			P250		P500 / PF500			P700 / PF700						
Материал		SS	AL	SS-P	SS	AL	SS	AL	SS-P	SS	AL	SS-P	SS	AL	SS	AL	SS-P	SS	AL	SS-P				
DmA	дюйм	1/2"			1/2"		3/4"			1"			1 1/4"		1 1/2"			2"						
DmM	дюйм	1/2"			1/2"		3/4"			1"			1 1/4"		1 1/2"			2"						
A	мм	225	225	232	251	265	247	265	247	359	370	359	359	370	582	595	582	582	595	582				
B	мм	156	156	156	177	177	177	177	177	222	222	222	222	222	345	345	345	345	345	345				
C	мм	230	230	233	249	246	249	246	249	348	370	348	348	370	567	568	567	567	572	567				
D	мм	110	110	110	89	110	89	110	89	129	155	129	129	155	202.5	212,5	202.5	202.5	212,5	202.5				
E	мм	110	110	110	176	167	176	167	176	254	231	254	254	231	399	396	399	399	396	399				
H	мм	183	183	181	185	189	185	189	185	272	292	272	272	292	434	394	434	434	394	434				
S	мм	7	7	7	9		9			9			9		12,5			12,5						
T	мм	26,5	25,5	26,5	40	30	40	30	40	46	39		46	39	86	95	86	86	95	86				
Всасывание	дюйм	1/2"	1/2"	//	1/2"		3/4"			//			1"		1 1/4"			1 1/2"			//	2"		//
Нагнетание	дюйм	1/2"	1/2"	//	1/2"		3/4"			//			1"		1 1/4"			1 1/2"			//	2"		//
Фланцы	ISO	K	мм	65(*)	//	65(*)	75(*)	//	85(*)		100(*)	110	//	125	//									
		dxz	мм	14x4(*)	//	14x4(*)	14x4(*)	//	14x4(*)		18x4(*)	18x4	//	18x4	//									
	ANSI	K	мм	60(*)	//	60(*)	70(*)	//	79(*)		89(*)	98	//	121	//									
		dxz	мм	16x4(*)	//	16x4(*)	16x4(*)	//	16x4(*)		16x4(*)	16x4	//	19x4	//									
Зажим	дюйм	nd	nd	1"	nd	nd	1"	nd	1 1/2"	nd	nd	2"	nd	2 1/2"										
Подключение пневматич. системы	дюйм	1/4"			1/2"		1/2"			1/2"			1/2"		1/2"			1/2"						
Сухое всасывание	м	5			6		6			6			6		6			6						
Давление воздуха	бар	2-7			2 - 7		2 - 7			2 - 7			2 - 7		2 - 7			2 - 7						
Максим. расход	л/мин	50			65		100			160			250		500			680						
Вес	кг	6	5	6	9	7	9	7	9	20	16	20	20	16	58	35	58	60	36	60				
Шум	дБ	76			78		78			80			80		80			80						