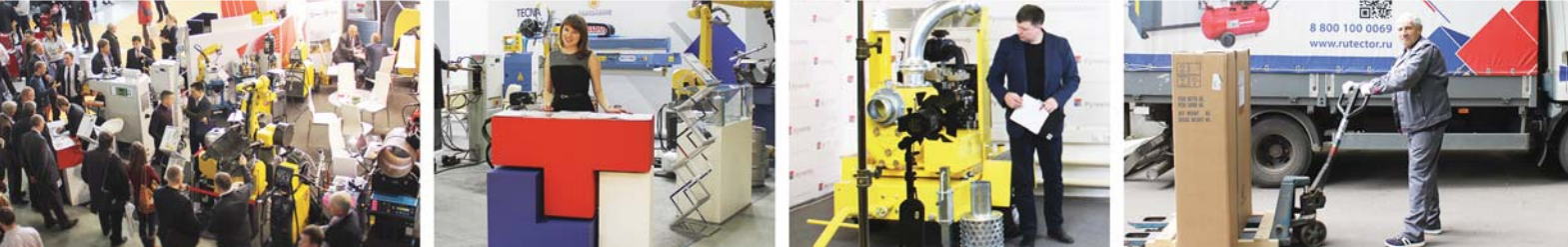


# ОБОРУДОВАНИЕ ДЛЯ ВАШЕГО **БИЗНЕСА**

Каталог строительного  
и промышленного оборудования

ВЫПУСК №4





**Рутектор** – больше, чем поставщик

Более 50 брендов оборудования,  
свыше 100 тысяч артикулов  
– для решения ваших задач

**100**  
тысяч

**25**  
лет

**25 лет** опыта решения  
технических задач

**15 секунд** – среднее время  
ожидания ответа оператора;  
**1 час** – выставление счёта

**15**  
секунд

**1-2**  
дня

Бесплатная доставка товара:  
**1-2 дня** – Москва,  
**до 3-х дней** – другие города

**24**  
часа

**SMS и E-MAIL оповещения**  
об этапах заказа

[rutector.ru](http://rutector.ru)

Компания «Рутектор» работает на рынке строительного и промышленного оборудования более 20 лет. Мы являемся прямыми импортёрами всей поставляемой нами продукции. Специалисты нашей компании осуществляют сервисное обслуживание и поставку оригинальных запасных частей и расходных материалов для всего спектра поставляемой нами продукции.

25 лет – спасибо за доверие!





### Flux (Германия) стр. 2

Центробежные бочковые и контейнерные насосы  
 Лабораторные насосы  
 Винтовые насосы с эксцентриковым ротором  
 Центробежные насосы  
 Системы VISCOFLUX  
 Диафрагменные насосы  
 Расходомеры жидкости общепромышленные и взрывозащ-ые с эл. цифровым дисплеем



### CDR (Италия) стр. 12

Насосы с торцевым уплотнением  
 Насосы с магнитной муфтой



### Doseuro (Италия) стр. 14

Насосы серии PDP  
 Насосы серии SR



### Idrochemical (Италия) стр. 16

Центробежные насосы



### Fluimac (Италия) стр. 6

Мембранные насосы  
 Пневматические насосы с двойной диафрагмой



### CSF (Италия) стр. 8

Центробежные насосы  
 Самовсасывающие насос с вихревым колесом  
 Объемные насосы с эксцентриковым винтом  
 Кулачковые насосы объёмного действия ОМАС  
 Поршневые пневматические насосы

## Условные обозначения



Тяжелая промышленность



Нефтегазовая отрасль



Прокладывание трубопровода



Строительство



Пищевая промышленность



Сельское хозяйство



Обслуживание железных дорог



Стр-во мостов и путепроводов



Судоремонтные работы



Фармпроизводство, лаборатории



Химическая промышленность



Медицинские учреждения



Производство Косметики



ЖКХ



Промышленный альпинизм



Автосервисы, СТО и техцентры



Innovators in Flow Technology



## ХИМИЧЕСКИЕ НАСОСЫ

- ✓ **УВЕЛИЧЕННЫЙ СРОК ЭКСПЛУАТАЦИИ** благодаря уникальным конструктивным особенностям насоса
- ✓ **СОБСТВЕННЫЕ УНИКАЛЬНЫЕ РАЗРАБОТКИ И ПАТЕНТЫ**
- ✓ **МОБИЛЬНОСТЬ** Универсальная конструкция позволяет использовать один двигатель с несколькими насосами
- ✓ **ОРИГИНАЛЬНЫЕ ЗАПАСНЫЕ ЧАСТИ** и авторизованный сервис
- ✓ **ШИРОКАЯ НОМЕНКЛАТУРА** насосов для работы с любыми средами и условиями эксплуатации
- ✓ **ШИРОКИЙ ВЫБОР АКСЕССУАРОВ** фитинги, штуцеры, химически стойкие шланги, раздаточные пистолеты и т.д.
- ✓ **ГАРАНТИЯ ЛУЧШЕЙ ЦЕНЫ**

В 1950 году компания FLUX разработала и произвела первый в мире химический бочковой насос. **Патент № 967424.**

Компания FLUX – новатор в производстве бочковых насосов. Это утверждение имеет особое значение для компании. Стратегия компании по развитию производства и инновационные технологии опережающие время, позволяют предлагать новые высококачественные решения отвечающие требованиям клиентов. **FLUX – это всегда подходящий насос на каждое применение.**



Ассортимент Flux  
и информация бренда



Насосный комплект  
«Универсальный  
со взрывозащитой»  
с электро- или  
пневмодвигателем

**ХИТ****F400**

Производительность **20-240 л/мин**  
 Напор **30 м**  
 Тип привода **электро, пневмо**



**ДВИГАТЕЛЬ С ЗАЩИТОЙ  
 ОТ ПАРОВ КИСЛОТ**

**БОЛЕЕ 40 ВАРИАНТОВ  
 СИСТЕМ ДОЗИРОВАНИЯ**  
 для разных типов жидкостей  
 как растворители, топливо,  
 масла, кислоты, щёлочи

**БЕСЩЁТОЧНЫЙ  
 ДВИГАТЕЛЬ FBM4000EX ДЛЯ  
 ПОСТОЯННОЙ РАБОТЫ**

**NEW НАСОС MINIFLUX  
 ДЛЯ ИВС-КОНТЕЙНЕРОВ**

**МАТЕРИАЛ КОРПУСА:  
 PP, PVDF, S, AL, HC**

**БОЛЕЕ 70 ВАРИАНТОВ  
 ИСПОЛНЕНИЯ** для  
 различных типов жидкостей  
 щёлочи, кислоты и другие

**БОЛЕЕ 30 ТИПОВ  
 АКСЕССУАРОВ ДЛЯ  
 РАЗЛИЧНЫХ ЗАДАЧ**



## ЦЕНТРОБЕЖНЫЕ БОЧКОВЫЕ И КОНТЕЙНЕРНЫЕ НАСОСЫ



Материалы корпуса: Нержавеющая сталь, сплав Хастеллой, Алюминий, Полипропилен и PVDF (поливинилденфторид).  
 Конструкция с торцевым уплотнением и без него. Двигатели коллекторные, бесщёточные, напряжение питания 220 и 380 В, либо пневматические, различные комбинации двигателей с насосными частями. Подача у всех серий 80 – 240 л/мин.

**ХИТ****Серия F/FP424**

Напор **30 м**  
 Вязкость **<1200 сПз**  
 Особенности  
**без уплотнения**

**ХИТ****Серия F/FP425**

Напор **30 м**  
 Вязкость **<1200 сПз**  
 Особенности  
**для опустошения  
 из бочек на 99,98%**

**Серия F426**

Напор **30 м**  
 Вязкость **<1000 сПз**  
 Особенности  
**для смешивания и  
 перекачки**

**ХИТ****Серия F/FP427**

Напор **15 м**  
 Вязкость **<1000 сПз**  
 Особенности  
**санитарный**

**ХИТ****Серия F/FP430**

Напор **35 м**  
 Вязкость **<1200 сПз**  
 Особенности  
**универсальная  
 модель**

**Примеры насосных  
 комплектов установки Flux.  
 Состав:**

- Двигатель
- Насос
- Шланг
- Раздаточный пистолет
- Резьбовой адаптер



**Насосный комплект  
 «Щёлочи»**

**Насосный комплект  
 «Горюче-смазочные  
 материалы (ГСМ)»**



## ЛАБОРАТОРНЫЕ НАСОСЫ

Исключительно легкие и портативные насосы для кислот и щелочей. Удобны для перекачки небольших количеств не вязких, нейтральных либо агрессивных жидкостей из бутылей и прочих сосудов с узкими горлышками.

ХИТ

### Серия JUNIORFLUX

Подача **57 л/мин**  
 Напор **8.5 м**  
 Материалы исполнения **PP, PVDF, S**  
 Вязкость **<500 сПз**  
 Особенности **стационарный двигатель 220 В**

### Серия COMBIFLUX

Подача **57 л/мин**  
 Напор **8.5 м**  
 Материалы исполнения **PP, PVDF, S**  
 Вязкость **<500 сПз**  
 Особенности **сменный двигатель 220 В или аккумуляторный двигатель**



## ВИНТОВЫЕ НАСОСЫ С ЭКСЦЕНТРИКОВЫМ РОТОРОМ



Мощный санитарный насос, легкий в очистке. Специально рассчитан на санитарные работы с использованием вязких, высоковязких и пастообразных материалов, пищевых продуктов, косметики и фармацевтики.



### Серия F550

Подача **50 л/мин**  
 Напор **8 м**  
 Материалы исполнения **S\***  
 Вязкость **<80000 сПз**  
 Особенности **универсальный для высоковязких жидкостей**



### Серия F560

Подача **50 л/мин**  
 Напор **8 м**  
 Материалы исполнения **S\***  
 Вязкость **<80000 сПз**  
 Особенности **санитарный**

## ЦЕНТРОБЕЖНЫЕ НАСОСЫ

Центробежные частично-погружные насосы в 4-х размерах. Для стационарных и портативных вариантов установки. Возможен горизонтальный вариант установки.



### Серия F620

Подача **23 л/мин**  
 Напор **12 м**  
 Материалы исполнения **S\***  
 Вязкость **2500 сПз**  
 Особенности **торцевое уплотнение**



### Серия F640

Подача **17-44 л/мин**  
 Напор **27 м**  
 Материалы исполнения **PP, PVDF\***  
 Вязкость **<150 сПз**  
 Особенности **торцевое уплотнение**



### Серия F706

Подача **12-74 л/мин**  
 Напор **15-35 м**  
 Материалы исполнения **PP\***  
 Вязкость **<150 сПз**  
 Особенности **без уплотнений**



### Серия F726

Подача **8-45 л/мин**  
 Напор **8-35 м**  
 Материалы исполнения **PP, PVDF\***  
 Вязкость **<150 сПз**  
 Особенности **температура до 100°C**



## СИСТЕМЫ VISCOFLUX

Системы для опорожнения бочек VISCOFLUX были специально разработаны для откачивания содержимого из бочек, содержащих материал с высокой вязкостью. Среда непрерывно и особо тщательно удаляется с помощью винтовых насосов. Все системы обеспечивают почти полное опорожнение бочек, при этом остаток составляет менее 1% (менее 2% для бочек с внутренней облицовкой).

ХИТ

### Серия VISCOFLUX LITE

Модели винтовых насосов **F550, F560**  
 Материалы исполнения **нерж. сталь**  
 Особенности **переносная конструкция**  
 Вязкость **<100000 сПз**

Ex

### Серия VISCOFLUX

Модели винтовых насосов **F550, F560**  
 Материалы исполнения **нерж. сталь**  
 Особенности **переносная конструкция**  
 Вязкость **<200000 сПз**

ХИТ

### Серия VISCOFLUX MOBILE

Модели винтовых насосов **F550, F560**  
 Материалы исполнения **нерж. сталь**  
 Особенности **передвижная конструкция**  
 Вязкость **<200000 сПз**

**FLUX**



## ДИАФРАГМЕННЫЕ НАСОСЫ

Насосы с пневматическим приводом выпускаются с модульной конструкцией FDM и моноблочного RFM. Универсальные насосы для безопасного, надежного и бережного (без деформации структуры) перекачивания высоковязких жидкостей, со взвешенными твердыми веществами, также абразивных, легковоспламеняющихся и аэрированных жидкостей.

ХИТ

### Серия FDM

Подача **1000 л/мин**  
 Давление **8 бар**  
 Материалы исполнения **PP, PVDF, S, AL, GG\***  
 Особенности **модульная конструкция**

Ex Ex

### Серия RFM

Подача **385 л/мин**  
 Давление **7 бар**  
 Материалы исполнения **PP, PTFE\***  
 Особенности **моноблочная конструкция**

Ex Ex



## РАСХОДОМЕРЫ ЖИДКОСТИ ОБЩЕПРОМЫШЛЕННЫЕ И ВЗРЫВОЗАЩИЩЕННЫЕ С ЭЛЕКТРОННЫМ ЦИФРОВЫМ ДИСПЛЕЕМ

Расходомеры типа FMC с качающейся шайбой или расходомеры типа FMO с овальным ротором выпускаются в портативном и стационарном вариантах для нейтральных, коррозионных, легковоспламеняющихся, жидкотекучих и вязких сред с вязкостью до 500 000 мПа.с (сП).

ХИТ

### Серия FMC

Подача **5-250 л/мин**  
 Напор **4-6 м**  
 Мат-лы исполнения **PP, PVDF, ETFE, S\***  
 Вязкость **2 500 сПз**  
 Особенности **качающаяся шайба**

Ex Ex

ХИТ

### Серия FMO

Подача **0.09-380 л/мин**  
 Напор **12-200 м**  
 Материалы исполнения **AL, S\***  
 Вязкость **500000 сПз**  
 Особенности **овальный ротор**

Ex Ex



\*PP – полипропилен, PVDF – поливинилденфторид, S – нержавеющая сталь 316, AL – алюминий, GG – чугун, HC – хастеллой С



## МЕМБРАННЫЕ НАСОСЫ

- ✓ **ГАРАНТИЯ БЕЗОПАСНОСТИ** 100% насосов проходят гидравлические испытания
- ✓ **ВЫСОКАЯ НАДЁЖНОСТЬ** специальная пневматическая система и функция безопасной работы на закрытую линию нагнетания, без риска повредить насос
- ✓ **ПЕРЕКАЧКА АБРАЗИВА**  
Насосы подходят для перекачивания жидкостей, содержащих твёрдые частицы
- ✓ **ЛЁГКОСТЬ ТЕХНИЧЕСКОГО ОБСЛУЖИВАНИЯ**
- ✓ **ОРИГИНАЛЬНЫЕ ЗАПАСНЫЕ ЧАСТИ** и авторизованный сервис эксплуатации
- ✓ **ШИРОКАЯ НОМЕНКЛАТУРА** насосов для работы с любыми средами и условиями эксплуатации
- ✓ **ГАРАНТИЯ ЛУЧШЕЙ ЦЕНЫ**

Компания Fluimas была основана в 2012 г. в регионе Варезе (Италия). Эта молодая, динамичная и прогрессивная компания специализируется на производстве насосов с использованием собственных современных разработок. Большой запас знаний и богатый опыт работы на итальянском и международном рынке позволяет Fluimas не только предлагать своим заказчикам надежную высококачественную продукцию, но и обеспечивать для них абсолютную гибкость работы персонала, быстрые поставки и превосходное послепродажное обслуживание.



Ассортимент Fluimas  
и информация бренда

### Пневматические автоматические демпферы пульсаций

Материалы исполнения **PP, PVDF, AL, S, POMc**  
Присоединение **любой размер**  
Доступна взрывозащищенная версия ATEX и версия в исполнении для пищевого производства





**ХИТ****Серия PHOENIX / PHOENIX ATEX взрывозащищенный**Материал изготовления **PP/PP+CF, PVDF/PVDF+CF, AL, S, POMc/POMc+CF**Расход жидкости **8-1000 л/мин**Присоединительные размеры **1/4-3"****СЕРИЯ PHOENIX ATEX –  
ВЗРЫВОБЕЗОПАСНОЕ  
ИСПОЛНЕНИЕ****САМОВСАСЫВАЮЩИЙ ЗАПУСК  
И РАБОТА: ПРИ ВЫСОТЕ  
ВСАСЫВАНИЯ ДО 6 М****СПЕЦИАЛЬНАЯ  
КОНСТРУКЦИЯ  
ВЫПУСКА ВОЗДУХА ДЛЯ  
МАЛОШУМНОЙ РАБОТЫ****КОНСТРУКЦИЯ  
НАСОСОВ  
БЕЗ УПЛОТНЕНИЙ**позволяет избежать  
повреждения как  
самого насоса, так и  
системы при запуске  
без жидкости**ЛЕГКОСТЬ  
РЕГУЛИРОВКИ  
РАСХОДА ЖИДКОСТИ**и напора насоса без  
сложных элементов  
управления**ПОЛНОСТЬЮ ПОГРУЖНАЯ  
КОНСТРУКЦИЯ:** насос можно  
полностью погружать в жидкость,  
совместимую с материалом,  
из которого он изготовлен**ВСЕ ДЕТАЛИ НАСОСОВ СОЕДИНЯЮТСЯ  
БОЛТАМИ** для обеспечения максимальной  
герметичности и безопасности работы**ПНЕВМАТИЧЕСКИЕ НАСОСЫ С ДВОЙНОЙ ДИАФРАГМОЙ**

Пневматические насосы с двойной диафрагмой (AODD) уже давно признаны наиболее гибкими промышленными насосами, позволяющими работать со сложными в обращении жидкостями при сравнительно низких давлениях и расходах. Список возможных областей применения этих насосов практически бесконечен. Fluiмас выпускает насосы AODD разных размеров и из различных материалов. У нас вы найдёте насосы для перекачки практически любых жидкостей: от высоко агрессивных кислот, красок и клейких веществ до продуктов питания и напитков.

**Серия  
PHOENIX FOOD****Серии PHOENIX / PHOENIX ATEX***Phoenix ATEX – взрывозащищенная серия*  
Расход жидкости **8-1000 л/мин**  
Присоединение **1/4-3"**Материалы исполнения **PP/PP+CF,  
PVDF/PVDF+CF, AL, S, POMc/POMc+CF****Серия PHOENIX FOOD**Расход жидкости **8-1000 л/мин**  
Присоединение **трехзажимное**  
Материалы исполнения **нержавеющая  
сталь AISI 316 с электрополировкой****Насосы специального назначения**TWIN PHOENIX – с двойными патрубками входа/выхода  
DRUM PHOENIX – для опорожнения бочек и резервуаров  
ACCURATE PHOENIX – с дистанционным управлением\* **PP** – полипропилен, **PVDF** – поливинилденфторид, **S** – нержавеющая сталь 316, **AL** – алюминий



EAC



CE

## ХИМИЧЕСКИЕ И ПИЩЕВЫЕ НАСОСЫ

- ✓ ИТАЛЬЯНСКИЙ ДИЗАЙН. ПРОСТОТА ЭКСПЛУАТАЦИИ и обслуживания насосов
- ✓ ГАРАНТИЯ СОХРАНЕНИЯ КАЧЕСТВА ПРОДУКТА
- ✓ ЭНЕРГОЭФФЕКТИВНОСТЬ ЗА СЧЕТ ВЫСОКОГО КПД
- ✓ ОТСУТСТВИЕ ЗАСТОЙНЫХ ЗОН  
доступность каждой детали для промывки и инспекции
- ✓ ЧИСТОТА ПОЛИРОВКИ ПОВЕРХНОСТИ МЕНЕЕ 0,8 Ra
- ✓ БОЛЕЕ 2000 МОДИФИКАЦИЙ
- ✓ СЕРТИФИКАТЫ ISO 9001:2008, 3A, EHEDG
- ✓ 100% ПРОИЗВОДСТВО В ИТАЛИИ

Компания CSF-INOX производит более **600 различных типов насосов** для пищевой, химической и фармацевтической промышленности, для предприятий по производству напитков и косметики.

**Продукция сертифицирована по стандарту 3A и «EHEDG» – European Hygienic Equipment Design Group.**



*Ассортимент CSF  
и информация бренда*



**ХИТ**

## Серия CS-CSX

Подача до 500 м³/ч

Напор до 100 м

**СОЕДИНЕНИЕ ПО СТАНДАРТУ:  
DIN, SMS, IDF, RJT, CLAMP**

**AISI 316L, DUPLEX,  
HASTELLOY**

**ПРОСТОТА РАЗБОРКИ  
НАСОСА ДЛЯ БЫСТРОГО  
ОСМОТРА И ОБСЛУЖИВАНИЯ**

**БОЛЕЕ 57 ТИПОВ  
НАСОСОВ ДЛЯ ПЕРЕКАЧКИ  
РАЗЛИЧНЫХ ЖИДКОСТЕЙ  
МОЛОКО, СОКИ, СПИРТ,  
МАСЛО, ВОДА**

**НАСОСНАЯ ЧАСТЬ ПОЛУЧЕНА  
МЕТОДОМ ЛИТЬЯ ПО  
ВЫПЛАВЛЯЕМЫМ МОДЕЛЯМ**



**ЗАЩИТНЫЙ КОЖУХ  
ДВИГАТЕЛЯ**

**МОДУЛЬНАЯ  
КОНСТРУКЦИЯ ПОЗВОЛЯЕТ  
ПОДСОЕДИНЯТЬ ЛЮБОЙ  
ДВИГАТЕЛЬ**



## ЦЕНТРОБЕЖНЫЕ НАСОСЫ

Центробежные насосы с открытым и закрытым рабочим колесом в моноблочном и консольном исполнении, одноступенчатые и многоступенчатые с оптимизированной конструкцией для обеспечения высокого уровня гигиены. Подача от 40 до 500 м³/ч, напор от 25 до 150 м.



**ХИТ**

### Серии CS-CSX / CSA / CSK / CSD

Химическая и фармацевтическая промышленность. Насосная часть сделана методом высокоточного литья. Открытое рабочее колесо.

### Серия CL-CLC-CN

Насосная часть выполнена из листового металла. Закрытое или открытое рабочее колесо.

### Серии CSM / CV

Вертикальные многоступенчатые насосы с высоким напором. Горизонтальная и вертикальная конфигурация.

### Серия CR

Деликатная перекачка продукта (плотные продукты, продукты с примесями). Винтовая форма рабочего колеса.



Серия CN



Серия CR



Серия CS



Серия CV

## САМОВСАСЫВАЮЩИЕ НАСОС С ВИХРЕВЫМ КОЛЕСОМ

Самовсасывающие насосы работают на основе того же базового принципа, что и центробежные. Их рабочее колесо имеет радиальные лопасти, а корпус насоса имеет канал типа «жидкостное кольцо», который позволяет насосу всасывать воздух, находящийся в магистрали со стороны всасывающего отверстия.

### Серии AS

Насосы предназначены для перекачки чистых жидкостей: молоко, сыворотка, соки и сиропы. Особенно хорошо эти насосы подходят для забора жидкостей из заглубленных емкостей, транспортировочных цистерн. Большой выбор конструкционных материалов и быстрота разборки насосов делают их особенно хорошо пригодными для работы в пищевой и молочной промышленности.

Расход жидкости **0-60 м<sup>3</sup>/ч**

Величина напора водяного столба до **55 м**

### Серии А

Предназначены для перекачки чистых жидкостей, таких, как растворы солей, химикаты и фармацевтическая продукция. Перекачивают пенообразующие или газовыделяющие жидкости, работают в режиме самовсасывания. Большой выбор конструкционных материалов и быстрота разборки насосов делают их особенно хорошо пригодными для работы в косметической и фармацевтической промышленности.

Расход жидкости **0-40 м<sup>3</sup>/ч**

Величина напора водяного столба до **40 м**



Серия AS



Серия А



## ОБЪЕМНЫЕ НАСОСЫ С ЭКСЦЕНТРИКОВЫМ ВИНТОМ

Бережная перекачка продуктов с низкой вязкостью, например, вино, а также с высокой вязкостью и с содержанием частиц. Винтовые работают по принципу объёмного действия. Стальной ротор имеет спиральную форму и работает вместе со статором из вулканизированной резины. Эти насосы – самовсасывающие и могут работать на малой частоте вращения, сохраняя при этом высокую подачу в широком диапазоне частоты вращения двигателя. Эти насосы общепризнаны за их универсальность и поставляются заказчикам также и с различными комбинациями предварительных накопительных бункеров.

**ХИТ**

### Серия МА

Насосы для пищевого применения. Полностью отсутствуют области застоя перекачиваемого продукта.

### Серия МI

Насосы для перекачки химикатов, красителей, шлама. Рассчитаны на тяжелые режимы эксплуатации.

### Серия МС

Модели с бункером, оснащенным предварительным винтом подачи для перекачки особо вязких продуктов.



**ПОДАЧА** от 0,3 до 130 м<sup>3</sup>/ч  
**ДАВЛЕНИЕ** от 1 до 24 бар

**ПЕРЕКАЧКА ВЯЗКИХ И АБРАЗИВНЫХ ЖИДКОСТЕЙ** также жидкостей, содержащих взвешенные твердые частицы

### БОЛЬШОЙ ВЫБОР ОПЦИЙ

Специальные уплотнения, вариатор, рубашка обогрева, байпас и т.д.

### БОЛЬШОЙ ВЫБОР СТАТОРОВ



**НАСОСЫ ОБЪЁМНОГО ДЕЙСТВИЯ** с постоянной подачей, величина которой регулируется частотой вращения двигателя

**КОНСТРУКЦИЯ МОНОБЛОЧНАЯ ИЛИ КОНСОЛЬНАЯ**

## КУЛАЧКОВЫЕ НАСОСЫ ОБЪЁМНОГО ДЕЙСТВИЯ ОМАС

Кулачковый насос ОМАС – спроектирован для двух видов применения для пищевой и химической промышленности, поскольку все их детали, находящиеся в контакте с обрабатываемыми продуктами, изготовлены из нержавеющей стали. Насосы ОМАС – отличный выбор, если необходимо сохранить изначальные свойства х продуктов.

**НАСОС ОБЪЁМНОГО ДЕЙСТВИЯ**  
Развивает значительное давление

**ОМАС**

**CSF**  
inox

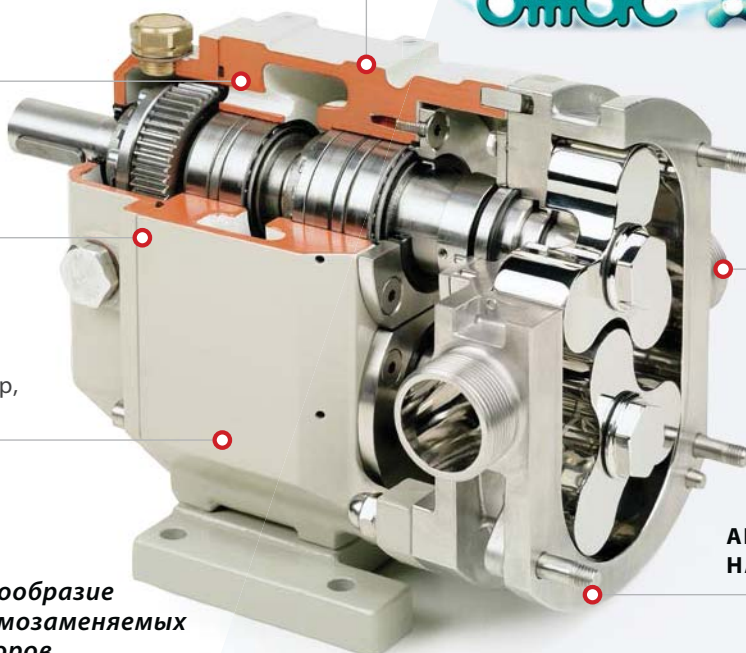
**ТЕМПЕРАТУРА** -35...+180 °С  
**ВЯЗКОСТЬ** не более 200 000 сП  
**ДАВЛЕНИЕ** до 20 бар

**МАЛАЯ ЧАСТОТА ВРАЩЕНИЯ**  
Подходит для работы с продуктами, требующими деликатных приёмов обработки

**БОЛЬШОЙ ВЫБОР ОПЦИЙ**  
Специальные уплотнения, вариатор, рубашка обогрева, байпас и т.д.



*Разнообразие  
взаимозаменяемых  
роторов*



**СОЕДИНЕНИЕ  
ПО СТАНДАРТУ:  
DIN, SMS, IDF, RJT,  
CLAMP**

**AISI 316L, DUPLEX,  
HASTELLOY**

*Примеры исполнения  
кулачковых насосов ОМАС*



## ПОРШНЕВЫЕ ПНЕВМАТИЧЕСКИЕ НАСОСЫ

**CSF**  
inox

Поршневые пневматические насосы широко применяются в пищевой, косметической и фармацевтической промышленности, где высокая вязкость перерабатываемых продуктов и их склонность к кристаллизации приводят к ускоренному износу насосов других типов.

Поршневые пневматические насосы используются там, где необходимо осуществлять разливку, дозировку жидкостей. Поршневые пневматические насосы CSF развивают **напоры в диапазоне от 0 до 150 бар и отлично подходят для работы во взрывозащищенных зонах**. При установке их на мобильные подставки они отлично зарекомендовали себя в откачке жидкости из контейнеров, а также в работе с томатными концентратами и пастами.

Стандартные варианты применения поршневых пневматических насосов: концентраты, кремы, пудинги, сладкие начинки, мороженое, мед, сметана, джемы, йогурты, горчица, томатный соус, масса из кукурузных хлопьев, майонез, расплавленный шоколад, тесто и масла.





## НАСОСНОЕ ОБОРУДОВАНИЕ

- ✓ ИТАЛЬЯНСКОЕ КАЧЕСТВО
- ✓ ШИРОКИЙ СПЕКТР ПЕРЕКАЧИВАЕМЫХ ЖИДКОСТЕЙ
- ✓ НЕПРЕРЫВНОЕ СОВЕРШЕНСТВОВАНИЕ КАЧЕСТВА
- ✓ ПОСТОЯННАЯ РАЗРАБОТКА НОВЫХ ПРОДУКТОВ

Происхождение CDR Pompe e Motori датируется до Второй мировой войны. В начале 50-х годов Фердинандо Аборди приобрел семейную компанию ARI Pompe, производство которой основывалось на чугунных насосах, предназначенных для бытового, сельскохозяйственного и промышленного использования. В середине 60-х развивающийся рынок нуждался в новом и сложном продукте, и его основатель превратил Компанию в гибкую структуру, предназначенную для специальных конструкций, и начал производить насосы из нержавеющей стали и специальных сплавов. Позже также было начато производство горизонтальных и вертикальных одноступенчатых насосов в соответствии со стандартами DIN 24256 для химической промышленности.



Ассортимент CDR  
и информация бренда

### Торцевое уплотнение

Двойное или одинарное



### Магнитная муфта

Полная герметичность насоса – отсутствие протечек



**ХИТ****Серия UTS / UTS-B**

Производительность **230 м³/ч**  
 Напор до **95 м**  
 Мощность **1.1-55 / 1.1-18.5 кВт**  
 Материал исполнения **AISI 316 (1.4408)**  
 Темп. перекач. среды **UTS: -40...+300 / UTS-B: -40...+180 °C**  
 Вязкость среды **1-100 сСт**  
 Тип рабочего колеса **Закрытое**  
 МАХ давление **PN16 (20°C)**

**САМОВЕНТИЛИРУЮЩИЙСЯ  
 ВЕРХНИЙ ВЫХОД НА ОСЕВОЙ ЛИНИИ  
 ДЛЯ ПОДАЧИ ВОЗДУХА**

**ВНУТРЕННИЕ КОНТУРЫ  
ПРОМЫВКИ**

Максимальное удаление  
тепла, создаваемое  
вращением втулки и  
вихревыми токами на  
изолирующем стакане

**«ПРИВОД  
ОТ КЛЮЧА»**

исключает проблему  
обратного вращения  
при запуске

**ИЗНОСОСТОЙКОЕ  
КОЛЬЦО  
В СТАНДАРТНОМ  
ИСПОЛНЕНИИ**

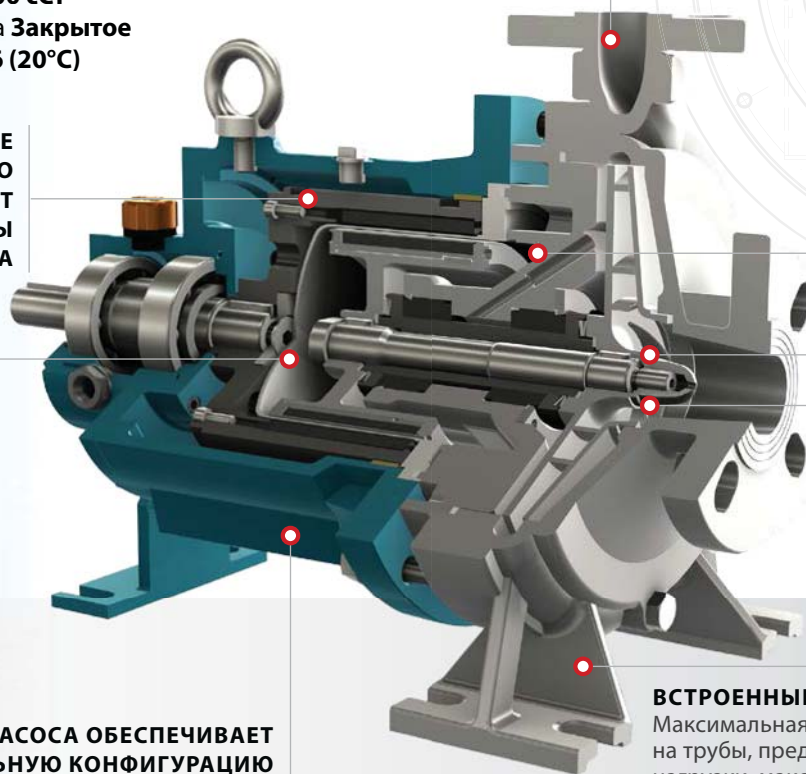
**ЗАПАТЕНТОВАННОЕ  
КРЕПЛЕНИЕ МАГНИТНОГО  
ПРИВОДА ОБЕСПЕЧИВАЕТ  
СТАБИЛЬНОСТЬ РАБОТЫ  
НАСОСА**

**КОНСТРУКЦИЯ  
ОБЕСПЕЧИВАЕТ  
САМОВЕНТИЛЯЦИЮ  
ГЕРМЕТИЗИРУЮЩЕГО  
СТАКАНА**

**КОНСТРУКЦИЯ НАСОСА ОБЕСПЕЧИВАЕТ  
МОДУЛЬНУЮ КОНФИГУРАЦИЮ**  
при исполнении с торцевым всасыванием  
и исполнении без муфтового соединения

**ВСТРОЕННЫЕ ЛИТЫЕ ОПОРЫ**

Максимальная устойчивость к нагрузкам  
на трубы, предотвращение смещения  
нагрузки, максимальные увеличение  
срока службы уплотнений и подшипников

**НАСОСЫ С ТОРЦЕВЫМ УПЛОТНЕНИЕМ****CCL / CCL-B**

Производ-ть **250 м³/ч**  
 Напор до **65 м**  
 Мощность **1.1-55 / 1.1-18.5 кВт**  
 Материал исполнения **PP**  
 Темп. перекач. среды **-10...+70 °C**  
 Вязкость среды **1-60 сСт**  
 МАХ давление **PN16 (20 °C)**

**UCL / UCL-B**

Производ-ть **250 м³/ч**  
 Напор до **65 м**  
 Мощность **1.1-55 / 1.1-18.5 кВт**  
 Материал исполнения **PP, PVDF, PFA**  
 Темп. перекач. среды **PP: -10...+70 °C /  
 PVDF: -30...+100 °C / PFA: -50...+140 °C**  
 Вязкость среды **1-60 сСт**  
 МАХ давление **PN16 (20 °C)**

**НАСОСЫ С МАГНИТНОЙ МУФТОЙ****ETN EVO**

Производ-ть **60 м³/ч**  
 Напор до **34 м**  
 Мощность **0.75-7.5 кВт**  
 Материал испол. **PP, ETFE**  
 Темп. перекач. среды **PP: -10...+60 °C  
 ETFE: -15...+90 °C**

**UTN-L/UTN-BL (I FRAME)**

Производ-ть **75 м³/ч**  
 Напор до **65 м**  
 Мощность **1.1-18.5 / 0.75-37 кВт**  
 Материал испол. **PP, PVDF, PFA**  
 Темп. перекач. среды **PP: -10...+60 °C  
 PVDF: -30...+100 °C  
 PFA: -50...+140 °C**

**UTS/UTS-B**

Производ-ть **230 м³/ч**  
 Напор до **95 м**  
 Мощность **1.1-55 / 1.1-18.5 кВт**  
 Материал испол. **AISI 316 (1.4408)**  
 Темп. перекач. среды **PP: -10...+60 °C  
 UTS: -40...+300 °C  
 UTS-B: -40...+180 °C**

**ETS**

Производ-ть **24 м³/ч**  
 Напор до **38 м**  
 Мощность **0.75-7.5 кВт**  
 Материал испол. **AISI 316 (1.4408)**  
 Темп. перекач. среды **-30...+140 °C**

**STN**

Производ-ть **250 м³/ч**  
 Напор до **65 м**  
 Мощность **1.1-55 / 1.1-18.5 кВт**  
 Материал испол. **PP-GF, CFR-ETFE**  
 Темп. перекач. среды **PP-GF: 0...+60 °C  
 CFR-ETFE: -15...+80 °C**



## НАСОСНОЕ ОБОРУДОВАНИЕ

- ✓ СОЧЕТАНИЕ НИЗКОЙ ЦЕНЫ С ВЫСОКИМ КАЧЕСТВОМ
- ✓ НЕПРЕРЫВНЫЕ РАЗРАБОТКИ, СОВЕРШЕНСТВОВАНИЕ СПОСОБОВ ПРОИЗВОДСТВА
- ✓ ПРИСТАЛЬНЫЙ КОНТРОЛЬ КАЧЕСТВА
- ✓ ВЫСОКУЮ НАДЁЖНОСТЬ ПРОДУКЦИИ: ЖЁСТКИЕ ИСПЫТАНИЯ НА ВСЕХ ЭТАПАХ ПРОИЗВОДСТВА

Компания была основана в 1984 году под названием DOSATRON, двумя акционерами, имеющими 10-летний опыт работы в дозирующих насосах. В 1989 году они увеличили производственное помещение до 500 м<sup>2</sup>, в результате быстрого роста всего за несколько лет работы. В 2000 году компания меняет своё название на DOSEURO и переезжает в современное здание гораздо большего масштаба (2600 м<sup>2</sup>) из-за увеличения наших производственных потребностей.



Ассортимент Doseuro  
и информация бренда



Серия SR тип A



Серия SR тип D



Серия SR тип B



Серия SR тип BR



Серия SR тип SD

## НАСОСЫ СЕРИИ PDP

### SDP

МАХ производ-ть до 22 м<sup>3</sup>/ч  
МАХ давление до 20 бар  
Варианты управления Ручной,  
аналоговый (0/4-20 мА),  
импульсный, рН/Rx/Cl  
Материалы проточной части  
S.S.316L, PVC, PP, PVDF, PTFE





**ХИТ**

## Мембранный насос дозатор серии SR

### КЛАПАНЫ

В качестве клапанов используются шарики: либо одиночной, либо двойной конструкции в зависимости от типоразмера и материалов исполнения плунжера

### ЭЛЕКТРОДВИГАТЕЛЬ

Все модели дозирующих насосов Doseuro могут быть изготовлены во взрывозащищенном исполнении по ATEX

**РУЧКА РЕГУЛИРОВАНИЯ**  
0-100%

**КОРПУС НАСОСА**

### РАЗЛИЧНЫЕ ТИПЫ ДОЗИРОВОЧНЫХ ГОЛОВОК

Стандартные модели насосов изготовлены из нержавеющей стали SS, полипропилена PP либо поливинилхлорида PVC



## НАСОСЫ СЕРИИ SR



A	D	B&BR	SD	FM
MAX производ-ть <b>1458 м³/ч</b>	MAX производ-ть <b>1400 м³/ч</b>	MAX производ-ть <b>1068 м³/ч</b>	MAX производ-ть <b>1068 м³/ч</b>	MAX производ-ть <b>47 м³/ч</b>
MAX давление <b>230 бар</b>	MAX давление <b>14 бар</b>	MAX давление <b>60 / 40 бар</b>	MAX давление <b>40 бар</b>	MAX давление <b>10 бар</b>
Точность дозир-ния <b>1%</b>	Точность дозир-ния <b>1%</b>	Точность дозир-ния <b>1%</b>	Точность дозир-ния <b>1%</b>	Точность дозир-ния <b>1%</b>
Глубина дозир-ния <b>1:10</b>	Глубина дозир-ния <b>1:10</b>	Глубина дозир-ния <b>1:10</b>	Глубина дозир-ния <b>1:10</b>	Глубина дозир-ния <b>1:10</b>
Материалы проточной части <b>S.S.316L, PVC, PP, PVDF, PTFE</b>	Материалы проточной части <b>S.S.316L, PVC, PP, PVDF, PTFE</b>	Материалы проточной части <b>S.S.316L, PVC, PP, PVDF, PTFE</b>	Материалы проточной части <b>S.S.316L, PVC, PP, PVDF, PTFE</b>	Материалы проточной части <b>S.S.316L, PVC, PP, PVDF, PTFE</b>

## НАСОСЫ СЕРИИ PDP

A-I	SDI
MAX производ-ть <b>3569 м³/ч</b>	MAX производ-ть <b>4028 м³/ч</b>
MAX давление <b>250 бар</b>	MAX давление <b>80 бар</b>
Точность дозирования <b>1%</b>	Точность дозирования <b>1%</b>
Глубина дозирования <b>1:10</b>	Глубина дозирования <b>1:10</b>
Материалы проточной части <b>S.S.316L, PVC, PP, PVDF, PTFE</b>	Материалы проточной части <b>S.S.316L, PVC, PP, PVDF, PTFE</b>



**IDROCHEMICAL**  
CENTRIFUGAL PUMPS AND MIXERS



## НАСОСНОЕ ОБОРУДОВАНИЕ

- ✓ **ГАРАНТИЯ БЕЗОПАСНОСТИ**  
100% насосов проходят гидравлические испытания
- ✓ **ШИРОКАЯ ЛИНЕЙКА**  
с производительностью до 1500 м<sup>3</sup>/час
- ✓ **СТАНДАРТ ПРОИЗВОДСТВА ISO 2858**
- ✓ **ШИРОКАЯ НОМЕНКЛАТУРА**  
насосов для работы с любыми средами  
и условиями эксплуатации

Idrochemical – итальянский производитель, производящий одноступенчатые центробежные насосы для химической и нефтехимической промышленности с 1978 года. Idrochemical производит на своем предприятии в Северной Италии горизонтальные одноступенчатые центробежные насосы и вертикальные насосы in-line. От стандартных типов до высоконастраиваемых версий и материалов.



*Ассортимент Idrochemical  
и информация бренда*



**ХИТ**

## Серия END SUCTION

МАХ производительность **1500 м³/ч**  
 Напор **140 м**  
 Температура **-80...+350 °С**  
 МАХ давление **25 бар**  
 Напорный патрубок **20-300 мм**

**РАЗЛИЧНЫЕ ВАРИАНТЫ  
 МАТЕРИАЛОВ ПРОТОЧНОЙ  
 ЧАСТИ:** чугун, нержавеющая  
 сталь, титан

**ЭНЕРГОЭФФЕКТИВНЫЕ  
 ДВИГАТЕЛИ IE2**

**ВЫСОКОТОЧНЫЙ РАСХОД  
 ПРИ ДЛИТЕЛЬНОМ СРОКЕ  
 СЛУЖБЫ**



**ВЫСОКИЕ ПОКАЗАТЕЛИ  
 ЭКСПЛУАТАЦИОННЫХ  
 ХАРАКТЕРИСТИК**



## ЦЕНТРОБЕЖНЫЕ НАСОСЫ

Ассортимент продукции Idrochemical включает востребованные на рынке центробежные химические горизонтальные консольные и моноблочные насосы, вертикальные одноступенчатые и центробежные насосы In-line, в т.ч. двойного всасывания. Применяются при строительстве установок по переработке газового конденсата, первичной и вторичной переработки нефти, водоочистных станций, градирен, сточных вод и в целом могут быть применимы со следующими средами:

- ☑ агрессивными, ядовитыми, сильнодействующими, токсичными и радиоактивными;
- ☑ абразивными и едкими жидкостями;
- ☑ веществами, содержащими газы;
- ☑ волокнистыми веществами;
- ☑ коррозионными и вязкими;
- ☑ содержащими твёрдые включения и суспензиями;
- ☑ взрывчатыми, токсичными, легковоспламеняющимися;
- ☑ летучими и сжиженными газами (фреон/аммиак).



### Тип насосов END SUCTION Серия NCM, NCB N

МАХ производительность **300/1500 м³/ч**  
 Напор **140 м**  
 МАХ давление **25 бар**  
 Температура **-80...+350 °С**

### Тип насосов IN-LINE Серия NCL, NCLD, NCLH, NCN

МАХ производительность **1500 м³/ч**  
 Напор **140 м**  
 МАХ давление **25 бар**  
 Температура **-80...+350 °С**

calpeda

CSFR  
inox

TECNA®

Taiver



Fini  
COMPRESSORS

MOSA

shindaiwa

KOSHIN



ROTAIR®

LOMBARDINI  
A KOHLER COMPANY

varisco  
solid pumping solutions



Perkins

FLUX  
Innovators in Flow Technology



DERTZEN  
... for a clearer world

VM MOTORI

## ЗАПАСНЫЕ ЧАСТИ И РАСХОДНЫЕ МАТЕРИАЛЫ

- ✓ БОЛЕЕ 80 000 НАИМЕНОВАНИЙ ЗАПЧАСТЕЙ
- ✓ ПРЯМЫЕ ПОСТАВКИ ОТ ВЕДУЩИХ МИРОВЫХ ПРОИЗВОДИТЕЛЕЙ
- ✓ ПОДДЕРЖКА НА СКЛАДЕ НАИБОЛЕЕ ВОСТРЕБОВАННОГО АССОРТИМЕНТА
- ✓ РАЗУМНЫЙ УРОВЕНЬ ЦЕН И СИСТЕМА ДИЛЕРСКИХ СКИДОК
- ✓ СОПРОВОЖДЕНИЕ ДЕТАЛИРОВКАМИ, ИНСТРУКЦИЯМИ И ПРАЙСАМИ
- ✓ ОПЕРАТИВНЫЙ ОТВЕТ ПО ЗАЯВКАМ И ЗАПРОСАМ
- ✓ СПЕЦИАЛЬНОЕ ПРЕДЛОЖЕНИЕ НА КОМПЛЕКТЫ ТО



Ассортимент  
запасных частей  
и расходных  
материалов

Программа по обеспечению запасными частями и расходными материалами всего представленного оборудования уже много лет позволяет обслуживать клиентов на высоком уровне. Огромный опыт работы, постоянное изучение спроса, дают возможность прогнозировать потребности клиентов и вовремя пополнять складские запасы наиболее востребованным ассортиментом.

### Для промышленного оборудования:

- ✓ Компрессоров и осушителей воздуха
- ✓ Сварочного оборудования
- ✓ Электростанций
- ✓ Станков и прессов
- ✓ Строительного оборудования
- ✓ Окрасочных и моечных аппаратов





## СЕРВИСНЫЕ КОМПЛЕКТЫ ДЛЯ ОБОРУДОВАНИЯ

Своевременное проведение технического обслуживания – залог безотказной работы оборудования. В состав сервисных комплектов входят расходные материалы (фильтры, ремни, уплотнения) рекомендованные к регулярной замене производителями.



### Наборы ТО для компрессоров

Наборы рассчитаны на 4 000, 8 000, 12 000 часов эксплуатации и включают оригинальные фильтры и запчасти FINI



### Наборы ТО для мотопомп VARISCO

Наборы ТО рассчитаны на 1000 часов эксплуатации и включают фильтры и ремень для двигателя мотопомпы



### Комплекты ТО для двигателей сварочных агрегатов и электростанций

Менеджеры компании подберут оптимальный комплект для обслуживания, по заданной вами наработке



### Масла для двигателей, компрессоров и станков

Широкая линейка высококачественных минеральных, полусинтетических и синтетических моторных масел и СОЖ



## Каталог строительного и промышленного оборудования



Профессионализм



Качество



Оптимальная  
цена



Ассортимент



Сервис



Запчасти



# Рутектор

**ООО «Рутектор»**

109456, Москва, 1-ый Вешняковский пр-д, д. 1, с. 11

8 800 100-00-69 (бесплатные звонки по РФ)

(495) 660-00-69

info@rutector.ru [www.rutector.ru](http://www.rutector.ru)

